

## Atrio



25 044



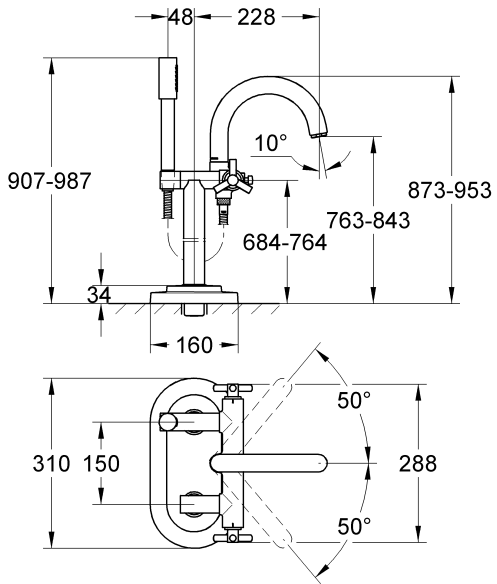
25 046



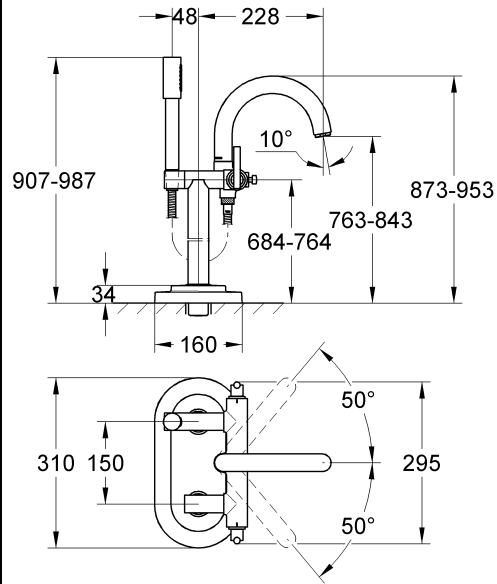
25 047

<b>D</b> ..... 1	<b>I</b> ..... 5	<b>N</b> ..... 9	<b>GR</b> ..... 13	<b>TR</b> ..... 17	<b>HR</b> ..... 21	<b>LT</b> ..... 25
<b>GB</b> ..... 2	<b>NL</b> ..... 6	<b>FIN</b> ..... 10	<b>CZ</b> ..... 14	<b>RUS</b> ..... 18	<b>BG</b> ..... 22	
<b>F</b> ..... 3	<b>S</b> ..... 7	<b>PL</b> ..... 11	<b>H</b> ..... 15	<b>SK</b> ..... 19	<b>EST</b> ..... 23	
<b>E</b> ..... 4	<b>DK</b> ..... 8	<b>UAE</b> ..... 12	<b>P</b> ..... 16	<b>SLO</b> ..... 20	<b>LV</b> ..... 24	

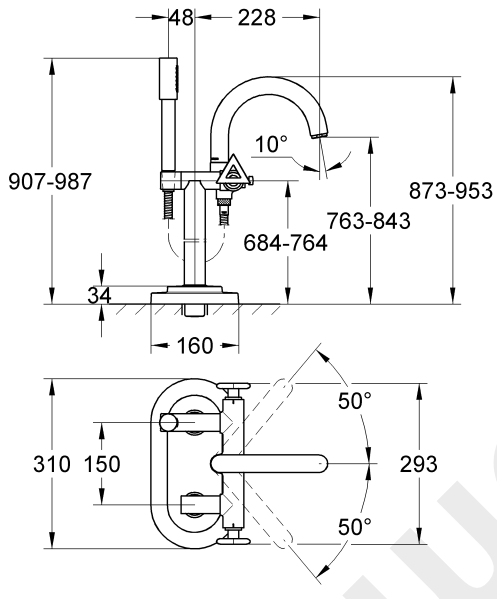
25 044



25 046

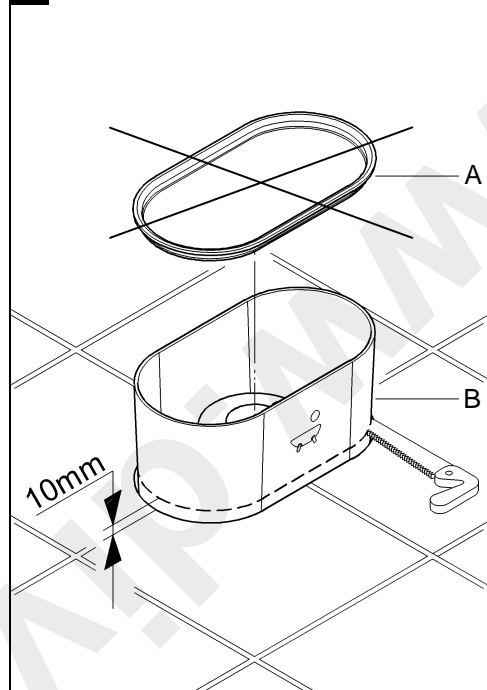


25 047

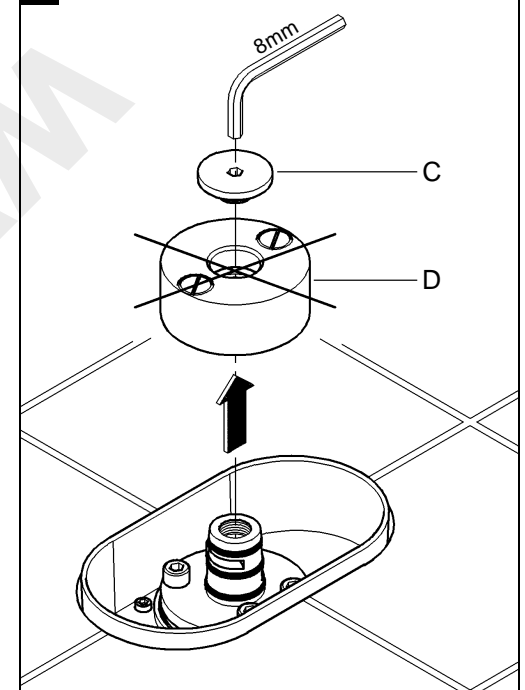


Bitte diese Anleitung an den Benutzer der Armatur weitergeben!  
 Please pass these instructions on to the end user of the fitting.  
 S.v.p remettre cette instruction à l'utilisateur de la robinetterie!

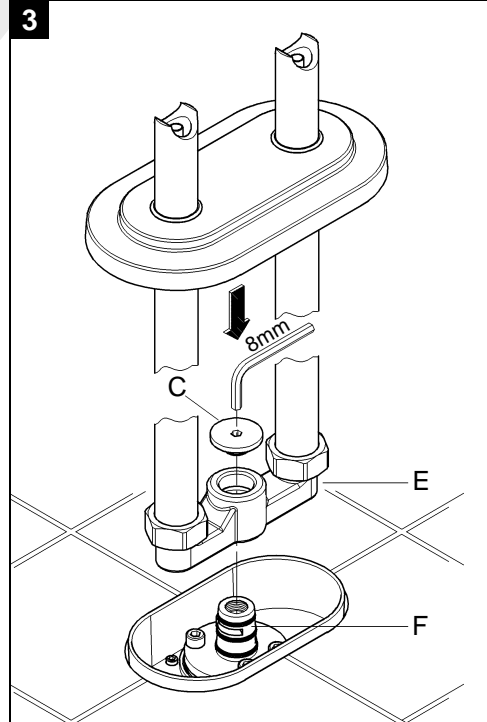
1



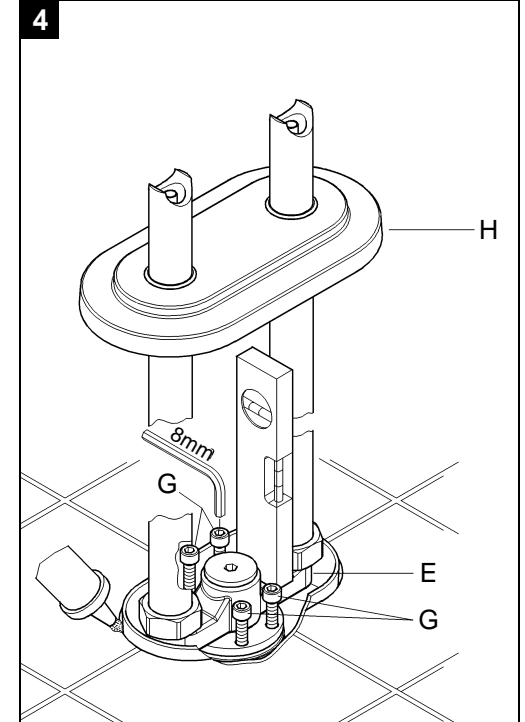
2



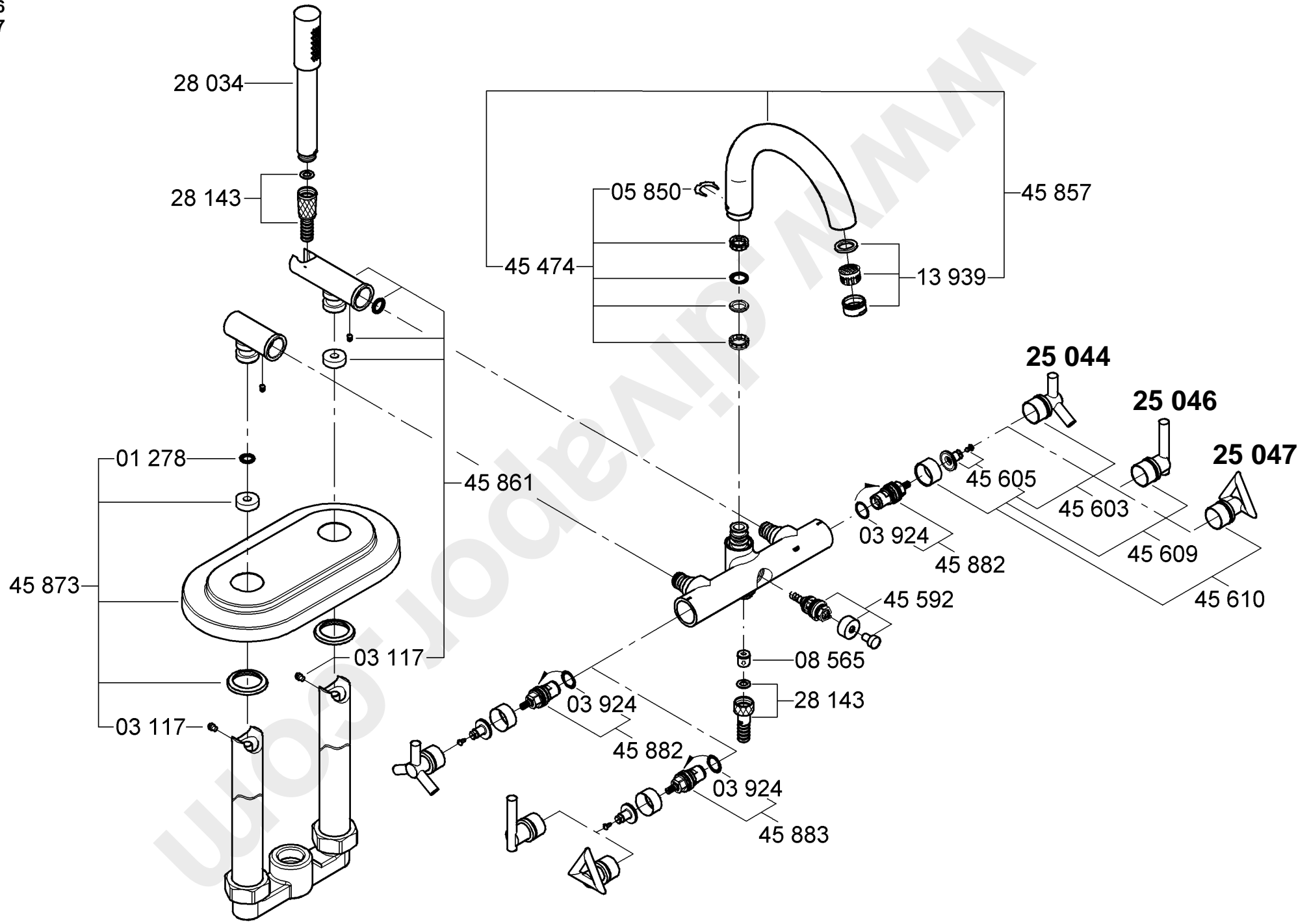
3



4



25 044  
25 046  
25 047



## D

### Anwendungsbereich

Betrieb ist möglich mit: Druckspeichern, thermisch und hydraulisch gesteuerten Durchlauferhitzern. Der Betrieb mit drucklosen Speichern (offenen Warmwasserbereitern) ist **nicht** möglich!

### Technische Daten

- Fließdruck min. 0,5 bar / empfohlen 1 - 5 bar
- Betriebsdruck max. 10 bar
- Prüfdruck 16 bar

Zur Einhaltung der Geräuschwerte nach DIN 4109 ist bei Ruhedrücken über 5 bar ein Druckminderer einzubauen.

Höhere Druckdifferenzen zwischen Kalt- und Warmwasseranschluß sind zu vermeiden!

- Durchfluß bei 3 bar Fließdruck: ca. 27 l/min
- Temperatur Warmwassereingang: max. 80 °C  
Empfohlen: (Energieeinsparung) 60 °C
- Wasseranschluß kalt - rechts  
warm - links

### Hinweis:

Diese Grohe Armatur DN 15 ist mit DIN-DVGW bauartgeprüften Rückflußverhinderern ausgerüstet.

### Installation

Maßzeichnung auf Klappseite I beachten.

**Batterie** montieren, siehe Klappseite I und III Abb. [1] bis [5].

1. Deckel (A) des Unterputzkörpers entfernen und Einbauschablone (B) auf 10mm ablängen, siehe Abb. [1].
2. Schraube (C) mit Innensechskantschlüssel 8mm abschrauben und Spülstopfen (D) entfernen, siehe Abb. [2].
3. Vormontierten Armatureträger (E) auf den Unterputzkörper (F) aufstecken, radial ausrichten und Schraube (C) wieder fest einschrauben, siehe Abb. [3].
4. Falls erforderlich, Schrauben (G) lösen und mit Hilfe einer Wasserwaage den Armatureträger (E) waagrecht und senkrecht zum Fußboden ausrichten, siehe Abb. [4].
5. Mit dauerelastischem Material die Fuge um die Einbauschablone abdichten.
6. Rosette (H) gegen den Fußboden schieben.
7. Vormontierte Armatur (J) auf Standanschlüsse (K) aufstecken und mit Gewindestiften (L) mittels 4mm Innensechskantschlüssel befestigen, siehe Klappseite III, Abb. [5].
8. Schwenkauslauf (M) montieren.

### Kalt- und Warmwasserzufuhr öffnen und Anschlüsse auf Dichtheit prüfen!

### Funktion der automatischen Umstellung (N),

siehe Abb. [5].

Durch Drehen der Griffe wird die Wasserzufuhr freigegeben.

Das Wasser tritt erst am Wanneneinlauf aus.

Umstellknopf drücken = Umschalten von Wanneneinlauf auf Brauseauslauf

Umstellknopf ziehen = Umschalten von Brauseauslauf auf Wanneneinlauf

Schließen der Armatur bewirkt automatisches Umschalten von Brauseauslauf auf Wanneneinlauf.

### Wartung

Alle Teile prüfen, reinigen, evtl. austauschen und mit Spezialarmaturenfett (Best.-Nr. 18 012) einfetten.

### Kalt- und Warmwasserzufuhr absperrn!

**I. Austausch des Brausehalters**, siehe Abb. [6].

1. Gewindestifte (O) mit Innensechskantschlüssel 3mm lösen und Armatur abziehen.
2. Gewindestift (L) mit Innensechskantschlüssel 4mm lösen und Brausehalter (P) aus Standanschluß (K) herausziehen.
3. Brausehalter (P) und Dichtungen (P1) austauschen.

Es ist darauf zu achten, daß sich kein Wasser im Dichtbereich des Standanschlusses befindet.

**II. Austausch des Oberteils**, siehe Abb. [7].

1. Griff (R) abziehen.
2. Schraube (S) herausschrauben und Schnappeinsatz (T) abziehen.
3. Oberteil (U) mit Steckschlüssel 17mm heraus-schrauben.
4. Oberteil (U) kompl. oder O-Ring (U1) austauschen.  
**Prod.-Nr. 25 046 und 25 047:** Unterschiedliche Ersatzteilnummern der Oberteile beachten, siehe Klappseite II.

### Einbaulage beachten!

**III. Rückflußverhinderer (08 565)** herausnehmen, siehe Klappseite II.

**IV. Mousseur (13 939)** ausschrauben und säubern, siehe Klappseite II.

Montage in umgekehrter Reihenfolge.

**Ersatzteile**, siehe Klappseite II (\* = Sonderzubehör).

### Pflege

Die Hinweise zur Pflege dieser Armatur sind der beiliegenden Pflegeanleitung zu entnehmen.

## Application

Can be used in conjunction with: Pressurised storage heaters, thermally and hydraulically controlled instantaneous heaters. Operation with low-pressure displacement water heaters is **not** possible.

## Specifications

- Flow pressure min. 0.5 bar - recommended 1 - 5 bar
- Operating pressure max. 10 bar
- Test pressure 16 bar

If static pressure is greater than 5 bar, fit pressure reducer.

Avoid major pressure differences between hot and cold water supply.

- Flow rate at 3 bar flow pressure: approx. 27 l/min
- Temperature
  - Hot water inlet: (maximum) 80 °C
  - Recommended: (energy saving) 60 °C
- Water connection cold - right  
hot - left

## Installation

Refer to the dimensional drawing on fold-out page I. Screw-mount the **mixer**, see fold-out page I and III Figs. [1] to [5].

1. Remove cover (A) from concealed mixer housing and crosscut mounting template (B) to 10mm, see Fig. [1].
2. Unscrew screw (C) using a 8mm socket spanner, and remove flushing plug (D), see Fig. [2].
3. Plug in pre-mounted mixer assembly (E) on concealed mixer housing (F), align radially and tighten with screw (C), see Fig. [3].
4. If necessary, loosen screws (G) and align the mixer (E) horizontally and vertically to the floor, see Fig. [4].
5. Grout the joint around the mounting template with a permanently elastic material.
6. Slip escutcheon (H) against the floor.
7. Plug in pre-mounted fitting (J) into pillar unions (K) and tighten with set screws (L) using a 4mm socket spanner, see fold-out page III Fig. [5].
8. Fit swivel spout (M).

**Open cold and hot-water supply and check connections for leakage!**

**Operation of automatic diverter (N)**, see Fig. [5].

Turning the handles will release water delivery.

Water will emerge from the bath spout first.

Press diverter knob = to divert flow from bath spout to shower outlet

Pull diverter knob = to divert flow from shower outlet to bath spout

Flow is diverted automatically from shower outlet to bath spout when the mixer is turned off.

## Maintenance

Inspect and clean all parts, replace as necessary and grease with special grease (order no. 18 012).

### Shut off cold and hot water supply!

**I. Replacing the handspray holder**, see Fig. [6].

1. Loosen set screws (O) using a 3mm socket spanner and pull off fitting.
2. Loosen set screw (L) using a 4mm socket spanner and pull off handspray holder (P) out of pillar union (K).
3. Change handspray holder (P) and seals (P1).

Observe that there is no water in the sealing area of the pillar union.

**II. Replacing the headpart**, see Fig. [7].

1. Pull off handle (R).
2. Unscrew screw (S) and pull off snap insert (T).
3. Unscrew headpart (U) using a 17mm socket wrench.
4. Change either complete headpart (U) or O-ring (U1).

**Part No. 25 046 and 25 047:** Observe the different replacement part numbers of the headparts, see fold-out page II.

**Observe the correct installation position!**

**III. Remove non-return valve (08 565)**, see fold-out page II.

**IV. Unscrew and clean mousseur (13 939)**, see fold-out page II.

Assemble in reverse order.

**Replacement parts**, see fold-out page II (\* = special accessories).

## Care

For directions on the care of this fitting, refer to the accompanying Care Instructions.

## F

### Domaine d'application

Utilisation possible avec: accumulateurs sous pression, chauffe-eau instantanés à commande thermique et hydraulique. Un fonctionnement avec des accumulateurs sans pression (chauffe-eau à écoulement libre) n'est **pas** possible!

### Caractéristiques techniques

- Pression dynamique minimale 0,5 bar/  
recommandée 1 à 5 bars
- Pression de service maximale 10 bars
- Pression d'épreuve 16 bars

Installer un réducteur de pression en cas de pression statique supérieure à 5 bars.

Eviter les différences de pression importantes entre le raccordement d'eau chaude et celui d'eau froide.

- Débit lorsque la pression dynamique est de 3 bars: env. 27 l/min.
- Température d'arrivée d'eau chaude: 80 °C  
Recommandée: (économie d'énergie) 60 °C
- Raccordement d'eau froide - à droite  
d'eau chaude - à gauche

### Installation

Tenir compte de la cote du schéma sur le volet I.

Monter le **robinet**, voir volets I et III, fig. [1] à [5].

1. Retirer le cache (A) du corps à encastrer et découper le gabarit de montage (B) sur 10mm, voir fig. [1].
2. Desserrer la vis (C) avec une clé Allen de 8mm et retirer le bouchon (D), voir fig. [2].
3. Insérer les supports de robinetterie prémontés (E) sur le corps à encastrer (F), ajuster et serrer la vis (C), voir fig. [3].
4. Si nécessaire, desserrer les vis (G) et ajuster les supports de robinetterie (E) horizontalement et verticalement avec un niveau à bulles, voir fig. [4].
5. Remplir la fente, autour du gabarit de montage, d'un produit à élasticité permanente.
6. Glisser rosace (H) sur le sol.
7. Insérer la robinetterie prémontée (J) sur les raccords colonnettes (K) et serrer les vis (L) avec une clé Allen de 4mm, voir volet III, fig. [5].
8. Monter le bec orientable (M).

**Ouvrir l'arrivée d'eau froide et d'eau chaude et vérifier l'étanchéité des raccordements.**

### Vérifier le fonctionnement de l'inverseur automatique (N), voir fig. [5].

L'écoulement de l'eau est obtenu en tournant les robinets.

L'eau s'écoule d'abord au niveau du bec.

Appuyer sur le bouton d'inverseur = Passage de la fonction bec à la fonction douche

Tirer sur le bouton d'inverseur = Passage de la fonction douche à la fonction bec

La fermeture de la robinetterie entraîne l'inversion automatique de la douche au bec.

### Maintenance

Contrôler toutes les pièces, les nettoyer, les remplacer si nécessaire et les graisser avec de la graisse spéciale pour robinetterie (réf. 18 012).

### Fermer l'arrivée d'eau chaude et d'eau froide.

#### I. Remplacement du support de douche, voir fig. [6].

1. Desserrer les vis (O) avec une clé Allen de 3mm et retirer la robinetterie.
2. Desserrer la vis (L) avec une clé Allen de 4mm et retirer la barre de douche (P) du raccord colonnette (K).
3. Remplacer le support de douche (P) et les joints (P1).

Veiller à ce qu'il n'y ait pas de pénétration d'eau dans la partie étanche du raccord colonnette.

#### II. Remplacement de la tête, voir fig. [7].

1. Retirer la poignée (R).
2. Retirer la vis (S) et extraire l'isolateur (T).
3. Dévisser la tête (U) à l'aide d'une clé à pipe de 17mm.
4. Remplacer la tête (U) complète et le joint torique (U1).

**Réf. 25 046 et 25 047:** Tenir compte des différents numéros de pièce de rechange des têtes, voir volet II.

#### Respecter la position de montage!

#### III. Clapet anti-retour (08 565), le retirer, voir volet II.

#### IV. Mousseur (13 939), le retirer et le nettoyer, voir volet II.

Le montage s'effectue dans l'ordre inverse.

**Pièces de rechange**, voir volet II (\* = accessoires spéciaux).

### Entretien

Les indications relatives à l'entretien de cette robinetterie figurent sur la notice livrée avec l'emballage.

## E

### Campo de aplicación

Es posible el funcionamiento con: acumuladores de presión, calentadores instantáneos con control térmico e hidráulico. ¡No es posible el funcionamiento con acumuladores sin presión (calentadores de agua sin presión)!

### Datos técnicos

- Presión de trabajo mín. 0,5 bares / recomendada 1 - 5 bares
- Presión de utilización 10 bares como máximo
- Presión de verificación 16 bares

Si la presión en reposo es superior a 5 bares, hay que instalar un reductor de presión.

¡Deben evitarse diferencias de presión importantes entre las acometidas del agua fría y del agua caliente!

- Caudal para una presión de trabajo de 3 bares aprox. 27 l/min
- Temperatura  
Entrada del agua caliente: máx. 80 °C  
Recomendada: (ahorro de energía) 60 °C
- Acometida del agua fría - a la derecha  
caliente - a la izquierda

### Instalación

Respetar el croquis de la página desplegable I.

**Montaje de la batería**, véase págs. desplegables I y III, figs. [1] a [5].

1. Retirar la tapa (A) de la batería empotrable y cortar la plantilla de montaje (B) a 10mm, véase fig. [1].
2. Desenroscar el tornillo (C) con una llave Allen de 8mm y retirar el tapón de purga (D), véase fig. [2].
3. Encajar la placa de soporte de la grifería (E) en la batería empotrable (F), orientarla radialmente y volver a apretar el tornillo (C), véase fig. [3].
4. En caso necesario, soltar los tornillos (G) y, con ayuda de un nivel de burbuja, orientar la placa de soporte de la grifería (E) con respecto al suelo en direcciones horizontal y vertical, véase fig. [4].
5. Llaguear la junta alrededor de la plantilla de montaje con material de elasticidad permanente.
6. Deslizar el rosetón (H) hacia el suelo.
7. Encajar la batería preensamblada (J) en las columnas (K) y fijarla con los tornillos prisioneros (L) utilizando una llave Allen de 4mm, véase página desplegable III, fig. [5].
8. Montar el caño giratorio (M).

**¡Abrir las llaves de paso del agua fría y del agua caliente y comprobar la estanqueidad de las conexiones!**

**Comprobar el funcionamiento del inversor automático (N)**, véase la fig. [5].

Girando las llaves se le da paso al agua.

El agua sale primero por el caño de la bañera.

Empujar el mando del inversor = paso de salida por el caño de la bañera a salida por la ducha

Tirar del mando del inversor = paso de salida por el caño de la bañera a salida por la ducha

Al cerrar el monomando, se pasa automáticamente de salida por la ducha a salida por el caño de la bañera.

### Mantenimiento

Revisar todas las piezas, limpiarlas, sustituirlas en caso necesario y engrasarlas con grasa especial para grifería (N° de ref. 18 012).

**¡Cerrar las llaves de paso del agua fría y del agua caliente!**

**I. Cambio del soporte de ducha**, véase la fig. [6].

1. Soltar los tornillos prisioneros (O) con una llave Allen de 3mm y extraer la batería.
2. Soltar el tornillo prisionero (L) con una llave Allen de 4mm y sacar el soporte de ducha (P) de la columna (K).
3. Sustituir el soporte de la ducha (P) y las juntas (P1).

Debe prestarse atención a que no haya agua en la zona de la junta de la columna.

**II. Cambio de la montura**, véase la fig. [7].

1. Extraer la empuñadura (R).
2. Desenroscar el tornillo (S) y extraer el aislante (T).
3. Desenroscar la montura (U) con una llave de vaso de 17mm.
4. Cambiar la montura (U) completa o la junta tórica (U1).

**Producto núm. 25 046 y 25 047:** Prestar atención a los diferentes números de piezas de repuesto de las monturas, véase la página desplegable II.

**¡Prestar atención a la posición de montaje!**

**III. Extraer la válvula antirretorno (08 565)**, véase la página desplegable II.

**IV. Desenroscar y limpiar el Mousseur (13 939)**, véase la página desplegable II.

El montaje se efectúa en el orden inverso.

**Repuestos**, consulte la página desplegable II (\* = accesorios especiales).

### Cuidado

Las instrucciones para el cuidado de este producto pueden consultarse en las instrucciones de conservación adjuntas.

## Gamma di applicazioni

Il funzionamento è possibile con: accumulatori a pressione per scaldacqua istantanei a regolazione termica e idraulica. **Non** è possibile il funzionamento con accumulatori di acqua calda a bassa pressione (accumulatori di acqua calda a circuito aperto).

## Dati tecnici

- Pressione idraulica: min. 0,5 bar / consigliata 1 - 5 bar
- Pressione di esercizio max 10 bar
- Pressione di prova 16 bar

Per pressioni statiche superiori a 5 bar si raccomanda l'installazione di un riduttore di pressione.

Evitare grandi differenze di pressione tra i raccordi acqua fredda e calda!

- Portata alla pressione di 3 bar: ca. 27 l/min
- Temperatura
  - Entrata acqua calda: max. 80 °C
  - Raccomandata: (risparmio di energia) 60 °C
- Raccordo acqua fredda – a destra  
calda – a sinistra

## Installazione

Rispettare le quote di installazione riportate sul risvolto di copertina I.

**Montare il miscelatore** vedere il risvolto di copertina I e III, fig. da [1] a [5].

1. Togliere il coperchio (A) del corpo da incasso e tagliare la dima di montaggio (B) con un'estensione di 10mm, vedi fig. [1].
2. Svitare la vite (C) con la chiave a brugola da 8mm e togliere il tappo di sciacquo (D), vedi fig. [2].
3. Collocare il supporto premontato (E) del rubinetto sul corpo da incasso (F), allinearne radialmente e serrare nuovamente la vite (C), vedi fig. [3].
4. Se necessario, svitare le viti (G) e allineare il supporto del rubinetto (E) orizzontalmente e verticalmente rispetto al pavimento, con l'ausilio di una livella, vedi fig. [4].
5. Chiudere con materiale permanentemente elastico le giunture intorno alla dima di montaggio.
6. Spingere verso il pavimento la rosetta (H).
7. Collocare il rubinetto premontato (J) sui raccordi a colonna (K) e fissarlo con delle viti senza testa (L) servendosi di una chiave a brugola da 4mm, vedere il risvolto di copertina III, fig. [5].
8. Montare la bocca di erogazione orientabile (M).

**Aprire le entrate dell'acqua calda e fredda e controllare la tenuta dei raccordi!**

**Funzionamento del deviatore automatico (N)**, vedi fig. [5].

Girando le manopole si apre l'erogazione dell'acqua. L'acqua esce prima dalla bocca.

- Premendo il pomello deviatore = si devia dalla vasca alla doccia
- Tirando il pomello deviatore = si devia dalla doccia alla vasca

Chiudendo il rubinetto, il deviatore torna automaticamente nella posizione di flusso verso la vasca.

## Manutenzione

Controllare e pulire tutti i pezzi, eventualmente sostituire quelli difettosi, ingrassare con grasso speciale (codice n. 18 012).

## Chiudere le entrate dell'acqua calda e fredda!

**I. Sostituzione del supporto doccia**, vedi fig. [6].

1. Svitare la vite senza testa (O) con una chiave a brugola da 3mm e togliere il rubinetto.
2. Svitare la vite senza testa (L) con una chiave a brugola da 4mm ed estrarre il supporto della doccia (P) dal raccordo a colonna (K).
3. Sostituire il supporto della doccia (P) e le guarnizioni (P1).

Accertarsi che non vi sia acqua nelle parti di tenuta del raccordo a colonna.

**II. Sostituzione della testina**, vedi fig. [7].

1. Staccare la manopola (R).
2. Svitare la vite (S) ed estrarre l'inserto a scatto (T).
3. Svitare la testina (U) con una chiave a tubo da 17mm.
4. Sostituire la testina (U) completa oppure l'O-Ring (U1).

**N. di prodotto 25 046 e 25 047:** Tener conto dei diversi codici di ricambio delle parti superiori, vedere il risvolto di copertina II.

**Rispettare la posizione di montaggio!**

**III. Estrarre il dispositivo anti-riflusso (08 565)**, vedere il risvolto di copertina II.

**IV. Svitare e pulire il mousseur (13 939)**, vedere il risvolto di copertina II.

Eseguire il montaggio in sequenza inversa.

**Pezzi di ricambio**, vedere il risvolto di copertina pagina II (\* = accessori particolari).

## Manutenzione ordinaria

Le istruzioni per la manutenzione ordinaria del presente rubinetto sono riportate nei fogli acclusi.

## Toepassingsgebied

Te gebruiken in combinatie met: boilers, geisers en c.v.-ketels met warmwatervoorziening. Het werken met lagedrukboilers (open warmwatertoestellen) is **niet** mogelijk!

## Technische gegevens

- Stromingsdruk min. 0,5 bar /  
aanbevolen 1 - 5 bar
- Werkdruk max. 10 bar
- Testdruk 16 bar

Bij statische drukken boven 5 bar dient een drukreducerventiel te worden ingebouwd.

Voorkom hoge drukverschillen tussen de koud- en warmwataansluiting!

- Doorstroomcapaciteit bij 3 bar stromingsdruk: ca. 27 l/min
- Temperatuur warmwateringang: max. 80 °C  
Aanbevolen: (energiebesparing) 60 °C
- Wataansluiting koud - rechts  
warm - links

## Installeren

Neem de maatschets op uitvouwbaar blad I in acht.

**Mengkraan** monteren, zie uitvouwbaar blad I en III afb. [1] t/m [5].

1. Verwijder het deksel (A) van de inbouwengkraan en kort de inbouwjabloon (B) tot 10mm in, zie afb. [1].
2. Draai de schroef (C) er met een 8mm inbussleutel uit en verwijder de spoelstop (D), zie afb. [2].
3. Plaats de voorgemonteerde kraansteun (E) op de inbouwengkraan (F), lijn deze radiaal uit en draai de schroef (C) weer stevig vast, zie afb. [3].
4. Draai indien nodig de schroeven (G) los en lijn de kraansteun (E) met behulp van een waterpas horizontaal en verticaal t.o.v. de vloer uit, zie afb. [4].
5. Dicht de voeg rondom de inbouwjabloon met elastisch materiaal af.
6. Schuif de rozet (H) tegen de vloer.
7. Breng de voorgemonteerde kraan (J) op de staande koppelingen (K) aan en bevestig deze met schroefdraadpennen (L) met behulp van een 4mm inbussleutel, zie uitvouwbaar blad III, afb. [5].
8. Monteer de zwenkbare uitloop (M).

**Open de koud- en warmwatertoevoer en controleer de aansluitingen op lekkage!**

**Werking van de automatische omstelling (N)**, zie afb. [5].

Door de knoppen te draaien, wordt de watertoevoer vrijgegeven.

Het water stroomt eerst uit de toevoerleiding voor de badkuip.

Omstelknop indrukken = omschakeling van toevoer voor de badkuip naar toevoer voor de douche

Omstelknop uittrekken = omschakeling van toevoer voor de douche naar toevoer voor de badkuip

Bij het dichtdraaien van de kraan wordt automatisch van de toevoer voor de douche naar de toevoer voor de badkuip omgeschakeld.

## Onderhoud

Controleer en reinig alle onderdelen. Vervang onderdelen indien nodig. Vet de onderdelen met speciaal armaturenvet (bestelnr. 18 012) in.

## Sluit de koud- en warmwatertoevoer af!

**I. Vervangen van de douchehouder**, zie afb. [6].

1. Draai schroefdraadpen (O) met een 3mm inbussleutel los en trek de kraan eraf.
2. Draai schroefdraadpen (L) met een 4mm inbussleutel los en trek de douchehouder (P) uit de standaansluiting (K).
3. Vervang de douchehouder (P) en de dichtingen (P1).

Let erop, dat zich geen water in de buurt van de afdichting van de standaansluiting bevindt.

**II. Vervangen van het bovendeeel**, zie afb. [7].

1. Trek de knop (R) eraf.
2. Schroef de bout (S) eruit en trek de vergrendeling (T) eraf.
3. Schroef het bovendeeel (U) er met een 17mm steeksleutel uit.
4. Vervang het complete bovendeeel (U) of vervang de O-ring (U1).

**Prod.nr. 25 046 en 25 047:** let op de verschillende reserveonderdeelnnummers van de bovendelen, zie hiervoor uitvouwbaar blad II.

**Neem de inbouwplaats in acht!**

**III. Terugslagklep (08 565)** verwijderen, zie uitvouwbaar blad II.

**IV. Mousseur (13 939)** eruit schroeven en reinigen, zie uitvouwbaar blad II.

De onderdelen worden in omgekeerde volgorde gemonteerd.

**Onderdelen**, zie uitvouwbaar blad II (\* = speciaal toebehoren)

## Reiniging

De aanwijzingen voor de reiniging van deze mengkraan vindt u in het bijgaande onderhoudsvoorschrift.

## S

### Användningsområde

Drift är möjlig med: Tryckbehållare, termiskt och hydrauliskt styrda genomströmningsberedare. Drift med lågtrycksbehållare (öppna varmvattenberedare) är **inte** möjlig!

### Tekniska data

- Flödestryck min. 0,5 bar / rekommenderat 1 - 5 bar
- Arbetstryck max. 10 bar
- Testtryck 16 bar

En reduceringsventil ska installeras om vilotrycket överstiger 5 bar.

Större tryckdifferenser mellan kall- och varmvattenanslutningen måste undvikas!

- Kapacitet vid 3 bar flödestryck: ca 27 l/min
- Temperatur Varmvatteningång: max. 80 °C  
Rekommendation: (energibesparing) 60 °C
- Vattenanslutning kallt - höger  
varmt - vänster

### Installation

Observera måttritningen på utvinkningssida I.

Montera **blandaren**, se utvinkningssida I och III, fig. [1] till [5].

1. Ta bort locket (A) för iväggenheten och korta av monteringsmallen (B) till 10mm, se fig. [1].
2. Skruva loss skruven (C) med en insexnyckel 8mm och ta bort spolpluggen (D), se fig. [2].
3. Placera förmonterade hållaren (E) på iväggenheten (F), justera och skruva fast skruven (C) hårt, se fig. [3].
4. Vid behov: Lossa skruvarna (G) och justera hållaren (E) vågrätt och lodrätt mot golvet med ett vattenpass, se fig. [4].
5. Tätta monteringsmallens fogar med varaktigt elastiskt material.
6. Skjut täckbrickan (H) mot golvet.
7. Fäst förmonterade blandaren (J) på anslutningarna (K) och fäst gängstiften (L) med en insexnyckel 4mm, se utvinkningssida III, fig. [5].
8. Montera svängbart utlopp (M).

**Öppna kall- och varmvattentillförseln och kontrollera att anslutningarna är tätta!**

**Funktion för automatisk omkastare (N)**, se fig. [5].

Genom att vrida på greppen frigges vattentillförseln. Vattnet kommer först ut ur karinloppet.

Tryck på omkastarknappen = omkoppling från badkar till dusch

Dra i omkastarknappen = omkoppling från dusch till badkar

När man stänger blandaren sker en automatisk omkoppling från dusch till badkar.

### Underhåll

Kontrollera alla delar, rengör dem, byt ev. ut skadade delar och smörja dem med specialfett (best.-nr 18 012).

### Stäng av kallvatten- och varmvattentillobbet!

**I. Byte av duschhållare**, se fig. [6].

1. Lossa gängstiften (O) med en insexnyckel 3mm och dra loss blandaren.
2. Lossa gängstiften (L) med en insexnyckel 4mm och dra ut duschhållaren (P) ur anslutningen (K).
3. Byt ut duschhållaren (P) och packningarna (P1).

Kontrollera att inget vatten finns vid anslutningens packning.

**II. Byte av överdel**, se fig. [7].

1. Dra loss greppet (R).
2. Skruva loss skruven (S) och ta bort snäppinsatsen (T).
3. Skruva loss överdelen (U) med en hylsnyckel 17mm.
4. Byt ut överdelen (U) komplett eller O-ringen (U1).  
**Prod.-nr 25 046 och 25 047:** Observera att överdelarna har olika reservdelsnummer, se utvinkningssida II.

### Observera monteringsläget!

**III. Ta bort backventilen (08 565)**, se utvinkningssida II.

**IV. Skruva loss och rengör mousseuren (13 939)**, se utvinkningssida II.

Monteringen sker i omvänd ordningsföljd.

**Reservdelar**, se utvinkningssidan II (\* = extra tillbehör).

### Skötsel

Skötseltips för denna blandare finns i den bifogade skötselanvisningen.

## Anvendelsesområde

Kan anvendes i forbindelse med: Trykbeholdere, termisk og hydraulisk styrede gennemstrømningsvandvarmere. Anvendelse i forbindelse med trykløse beholdere (åbne vandvarmere) er **ikke** mulig!

## Tekniske data

- Tilgangstryk min. 0,5 bar/anbefalet 1 - 5 bar
- Driftstryk maks. 10 bar
- Prøvetryk 16 bar

Ved hviletryk over 5 bar skal der monteres en reduktionsventil.

Større trykforskellemellem koldt- og varmtvandstilslutningen bør undgås!

- Gennemstrømning ved 3 bar tilgangstryk ca. 27 l/min.
- Temperatur Varmtvandsindgang maks. 80 °C  
Anbefalet (energibesparelse) 60 °C
- Vandtilslutning koldt til højre  
varmt til venstre

## Installation

Vær opmærksom på måltegningen på foldeside I.

Montering af batteriet, se foldeside I og III, ill. [1] til [5].

1. Fjern låget (A) på det indbyggede element, og afkort monteringskabelonen (B) til 10mm, se ill. [1].
2. Skru skruen (C) ud med en unbrakonøgle (8mm), og fjern skyllepropperne (D), se ill. [2].
3. Sæt den formonterede armaturholder (E) på det indbyggede element (F), juster den radialt, og skru skruen (C) i igen, se ill. [3].
4. Løsn om nødvendigt skrueene (G), og juster armaturholderen (E) vandret og lodret i forhold til gulvet vha. vaterpasset, se ill. [4].
5. Tætn med permanent elastisk materiale i fugen omkring monteringskabelonen.
6. Skub rosetten (H) ned mod gulvet.
7. Sæt det formonterede armatur (J) på standardtilslutningerne (K), og fastgør det med gevindtapper (L) vha. en unbrakonøgle, se foldeside III, ill. [5].
8. Monter det drejelige udløb (M).

**Åbn for koldt- og varmtvandstilførslen, og kontrollér, at tilslutningerne er tætte!**

## Anvendelse af den automatiske omstilling (N),

se ill. [5].

Ved at dreje på grebene åbnes der for vandtilførslen. Vandet løber først ud i karret.

Tryk på omstillingsknappen = der skiftes fra kar til bruser

Træk i omstillingsknappen = der skiftes fra bruser til kar

Når der lukkes for armaturet, skiftes der automatisk fra bruser til kar.

## Vedligeholdelse

Kontrollér alle dele, rens dem, udskift dem evt., og smør dem med specielt armaturfedt (bestillingsnr. 18 012).

## Luk for koldt- og varmtvandstilførslen!

### I. Udskiftning af bruserholderen, se ill. [6].

1. Løsn gevindtapperne (O) med en unbrakonøgle (3mm), og træk armaturet af.
2. Løsn gevindtappen (L) med en unbrakonøgle (4mm), og træk bruserholderen (P) ud af standardtilslutningen (K).
3. Udskift bruserholderen (P) og pakningerne (P1).

Der må ikke være vand i standardtilslutningens tætningsområde.

### II. Udskiftning af overdelen, se ill. [7].

1. Træk grebet (R) af.
2. Skru skruen (S) ud, og træk fikseringsindsatsen (T) af.
3. Skru overdelen (U) ud med en topnøgle (17mm).
4. Udskift hele overdelen (U) eller O-ringen (U1).  
**Reserveudsnr. 25 046 og 25 047:** Vær opmærksom på overdelens forskellige reservedelsnumre, se foldeside II.

## Vær opmærksom på monteringspositionen!

III. Tag **kontraventilen (08 565)** ud, se foldeside II.

IV. Skru **mousseuren (13 939)** ud, og rens den, se foldeside II.

Monteringen foretages i omvendt rækkefølge.

**Reserveudsnr.** se foldeside II (\* = specialtilbehør).

## Vedligeholdelse

Anvisningerne vedrørende vedligeholdelse af dette armatur er anført i vedlagte vedligeholdelses-anvisning.

# N

## Bruksområde

Kan brukes med: trykkmagasiner, termisk og hydraulisk styrte varmtvannsberedere. Bruk med lavtrykkmagasiner (åpne varmtvannsberedere) er **ikke** mulig!

## Tekniske data

- Dynamisk trykk min. 0,5 bar / anbefalt 1 - 5 bar
- Driftstrykk maks. 10 bar
- Kontrolltrykk 16 bar

Ved statisk trykk over 5 bar monteres en trykkreduksjonsventil.

Unngå store trykkforskjeller mellom kaldt- og varmtvannstilkoblingen!

- Gjennomstrømning ved 3 bar dynamisk trykk ca. 27 l/min
- Temperatur Varmtvannsinngang: maks. 80 °C  
Anbefalt: (energisparing) 60 °C
- Vanntilkobling kaldt - høyre  
varmt - venstre

## Installering

Følg målskissen på utbrettside I.

Monter **batteriet**, se utbrettside I og III, bilde [1] til [5].

1. Fjern dekselet (A) til innbyggingsenheten og kort av monteringsjablonen (B) til 10mm, se bilde [1].
2. Skru ut skruen (C) med en 8mm umbrakonøkkel og fjern spyleproppen (D), se bilde [2].
3. Sett den formonterte armaturholderen (E) på innbyggingsenheten (F), juster den radiale og skru fast skruen (C) igjen, se bilde [3].
4. Løsne om nødvendig skruene (G) og juster armaturholderen (E) horisontalt og vertikalt til gulvet ved hjelp av et vaterpass, se bilde [4].
5. Fugene rundt monteringsjablonen fuges med materiale med varig elastisitet.
6. Skyv rosetten (H) mot gulvet.
7. Sett den formonterte armaturen (J) på tilkoblingene (K) og fest med gjengede stifter (L) ved hjelp av en 4mm umbrakonøkkel, se utbrettside III, bilde [5].
8. Monter svingtuten (M).

**Åpne kaldt- og varmtvannstilførselen og kontroller at koblingene er tette!**

**Kontroller funksjonen til den automatiske omkoblingen (N)**, se bilde [5].

Vanntilførselen åpnes ved at håndgrepene dreies. Vannet renner først ut ved karinnløpet.

Trykk på omkoblingsknappen = skifter fra karinnløp til dusjuttløp

Trekk i omkoblingsknappen = skifter fra dusjuttløp til karinnløp

Når armaturen stenges, skjer en automatisk omkobling fra dusjuttløp til karinnløp.

## Vedlikehold

Kontroller og rengjør alle deler, skift ut om nødvendig og smør med spesial-armaturfett (best. nr. 18 012).

## Steng kaldt- og varmtvannstilførselen!

**I. Utskifting av dusjholder**, se bilde [6].

1. Løsne de gjengede stiftene (O) med en 3mm umbrakonøkkel og trekk av armaturen.
2. Løsne den gjengede stiften (L) med en 4mm umbrakonøkkel og trekk dusjholderen (P) ut av tilkoblingen (K).
3. Skift ut dusjholderen (P) og pakningene (P1).

Pass på at det ikke er noe vann i tetningsområdet til tilkoblingen.

**II. Utskifting av overdelen**, se bilde [7].

1. Trekk av grepet (R).
2. Skru ut skruen (S) og trekk av hurtiginnsatsen (T).
3. Skru ut overdelen (U) med en 17mm pipenøkkel.
4. Skift ut overdelen (U) komplett eller O-ringen (U1).  
**Prod. nr. 25 046 og 25 047:** Vær oppmerksom på forskjellige reservedelsnummer til overdelene, se utbrettside II.

## Legg merke til plasseringen!

**III. Ta ut tilbakeslagsventilen (08 565)**, se utbrettside II.

**IV. Skru ut og rengjør mousseuren (13 939)**, se utbrettside II.

Monter i motsatt rekkefølge.

**Reservedeler**, se utbrettside II ( \* = ekstra tilbehør).

## Pleie

Informasjon om pleie av denne armaturen finner du i medfølgende pleiveiledning.

## Käyttöalue

Käyttö on mahdollista: Painevaraajien, termisesti ja hydraulisesti ohjattujen läpivirtauskuumentimien kanssa. Käyttö paineettomien säiliöiden (avoimien lämminvesiboilierien) kanssa **ei** ole mahdollista!

## Tekniset tiedot

- virtauspaine min. 0,5 bar / suositus 1 - 5 bar
- käyttöpaineline maks. 10 bar
- koepaine 16 bar

Asenna paineenalennusventtiili lepopaineiden ylitettäessä 5 baria.

Suurempia paine-eroja kylmä- ja lämminvesiliitäntään välillä on vältettävä!

- läpivirtaus, kun virtauspaine on 3 baria: n. 27 l/min
- lämpötila
- lämpimän veden tulo: maks. 80 °C
- suositus: (energian säästämiseksi) 60 °C
- vesiliitäntä kylmä - oikealla  
lämmin - vasemmalla

## Asennus

Huomaa kääntöpuolen sivulla I oleva mittapiirros.

Asenna **sekoitin**, ks. kääntöpuolen sivu I ja III, kuva [1] - [5].

1. Ota piiloasennusosan kansi (A) pois ja lyhennä asennuskehys (B) 10mm korkuiseksi, ks. kuva [1].
2. Ruuvaa ruuvi (C) irti 8mm kuusiokoloavaimella ja ota huuhtelutulppa (D) pois, ks. kuva [2].
3. Laita esiasennettu alustakannatin (E) piiloasennusosan (F) päälle, kohdistaa oikeaan asentoon ja kiristä ruuvi (C) jälleen, ks. kuva [3].
4. Avaa tarvittaessa ruuvit (G) ja tee vesivaakaa käyttäen alustakannattimen (E) vaakasuora ja pystysuora kohdistus lattian suhteen, ks. kuva [4].
5. Saumaa asennuskehysten ympärillä olevat saumat pysyvästi elastisella materiaalilla.
6. Työnnä peitelaa (H) lattiaa vasten.
7. Kytke esiasennettu hana (J) tasoliitäntöihin (K) ja kiinnitä kierretapeilla (L) 4mm kuusiokoloavaimen avulla, ks. kääntöpuolen sivu III, kuva [5].
8. Asenna käännettävä juoksuputki (M).

## Avaa kylmän ja lämpimän veden tulo ja tarkasta liitäntöjen tiiviisy!

**Automaattisen vaihtimen (N) toiminta**, ks. kuva [5].

Veden tulo avataan kahvoista kääntämällä.

Vesi tulee ensin ulos ammeen juoksuputkesta.

paina vaihdinta = vaihto ammeen juoksuputkesta suihkutoimintoon

vedä vaihtimesta = vaihto suihkutoiminnosta ammeen juoksuputkeen

Hanan sulkeminen vaihtaa veden virtauksen automaattisesti suihkutoiminnosta ammeen juoksuputkeen.

## Huolto

Tarkasta kaikki osat, puhdista ne, vaihda tarvittaessa ja rasvaa erikoisrasvalla (tilausnumero 18 012).

## Sulje kylmän ja lämpimän veden tulo!

**I. Suihkupitimen vaihto**, ks. kuva [6].

1. Avaa kierretapit (O) 3mm kuusiokoloavaimella ja vedä hana irti.
2. Avaa kierretappi (L) 4mm kuusiokoloavaimella ja vedä suihkupidin (P) irti tasoliitäntästä (K).
3. Vaihda suihkupidin (P) ja tiivisteet (P1) uusiin.

Huomaa, että tasoliitäntän tiivistysalueella ei saa olla yhtään vettä.

**II. Sulkuventtiilin vaihto**, ks. kuva [7].

1. Vedä kahva (R) irti.
2. Kierrä ruuvi (S) irti ja vedä salpaosa (T) irti.
3. Ruuvaa sulkuventtiili (U) irti 17mm hylsyavaimella.
4. Vaihda koko sulkuventtiili (U) tai O-rengas (U1) uuteen.

**Tuotenumero 25 046 ja 25 047:** Huomaa sulkuventtiilien erilaiset varaosanumerot, ks. kääntöpuolen sivu II.

## Huomaa asennusasento!

**III. Ota takaiskuventtiili (08 565)** pois paikaltaan, ks. kääntöpuolen sivu II.

**IV. Ruuvaa poresuutin (13 939)** irti ja puhdista se, ks. kääntöpuolen sivu II.

Asennus tapahtuu päinvastaisessa järjestyksessä.

**Varaosat**, ks. kääntöpuolen sivu II (\* = lisätarvike).

## Hoito

Tämän hanan hoitoa koskevat ohjeet löydät mukana olevista hoito-ohjeista.

## Zakres stosowania

Można używać z podgrzewaczami ciśnieniowymi oraz przepływowymi, włączanymi w zależności od temperatury i ciśnienia. Użytkowanie z beczkami ciśnieniowymi podgrzewaczami wody (pracującymi w systemie otwartym) **nie** jest możliwe!

## Dane techniczne

- Ciśnienie robocze: min. 0,5 bar / zalecane 1 - 5 bar
- Ciśnienie robocze maks. 10 bar
- Ciśnienie kontrolne 16 bar

W przypadku jeżeli ciśnienie statyczne przekracza 5 bar, należy wmontować reduktor ciśnienia.

Należy unikać większych różnic ciśnienia pomiędzy podłączeniem wody zimnej i ciepłej!

- Natężenie przepływu przy ciśnieniu 3 bar: ok. 27 l/min
- Temperatura  
Doprowadzenie wody gorącej: maks. 80 °C  
Zalecana: (energooszczędna) 60 °C
- Podłączenie wody zimnej - strona prawa  
ciepła - str. lewa

## Instalacja

Przestrzegać rysunku wymiarowego na stronie rozkładanej I.

Zamontować **baterię**, zob. strona rozkładana I oraz III, rys. [1] do [5].

1. Zdjąć pokrywę (A) i przyciąć szablon montażowy (B) na 10mm, zob. rys. [1].
2. Wykręcić śrubę (C) przy użyciu klucza imbusowego 8mm i usunąć zatyczkę (D), zob. rys. [2].
3. Osadzić zmontowaną przednio podporę armatury (E) na elemencie podtynkowym (F), wyrównać promieniowo i wkręcić ponownie śrubę (C), zob. rys. [3].
4. Jeżeli to konieczne odkręcić śruby (G) i ustawić podporę armatury (E) w linii poziomej i pionowej względem podłoża, wykorzystując poziomiec, zob. rys. [4].
5. Wokół szablonu montażowego wykonać fugi za pomocą materiału trwale elastycznego.
6. Wsunąć rozetę (H) tak, aby przylgnęła do podłoża.
7. Osadzić zmontowaną przednio armaturę (J) na doprowadzeniach pionowych (K) i zamocować przy użyciu trzpieni gwintowanych (L) przy użyciu klucza imbusowego 4mm, zobacz strona rozkładana III, rys. [5].
8. Zamontować wylewkę obrotową (M).

**Odkręć zawory doprowadzające wody zimnej i ciepłej oraz sprawdź szczelność połączeń!**

**Działanie zespołu automatycznego przełącznika (N)**, zobacz rys. [5].

Dopływ wody otwiera się przez obrócenie pokręteł. Woda wypływa najpierw z wylewki wannowej.

Naciśnięcie przycisku przełączającego = przełączenie wypływu wody z wylewki wannowej na prysznic

Pociągnięcie przycisku przełączającego = przełączenie wypływu wody z prysznica na wylewkę wannową

Zamknięcie armatury automatycznie przełącza wypływ z prysznica na wypływ z wylewki wannowej.

## Konserwacja

Sprawdzić wszystkie części, oczyścić i ewentualnie wymienić, przesmarować specjalnym smarem do armatury (nr kat. 18 012).

## Zamknąć dopływ wody zimnej i ciepłej!

### I. Wymiana uchwytu prysznica, zob. rys. [6].

1. Odkręcić trzpień gwintowane (O) przy pomocy klucza imbusowego 3mm i zdjąć armaturę.
2. Odkręcić trzpień gwintowany (L) przy użyciu klucza imbusowego 4mm i zdjąć uchwyt (P) z przyłącza stojącego (K).
3. Wymienić uchwyt prysznica (P) lub uszczelki (P1).

Należy zwrócić uwagę, aby w obrębie uszczelnienia przyłącza stojącego nie znalazła się woda.

### II. Wymiana głowicy, zob. rys. [7].

1. Zdjąć uchwyt (R).
2. Odkręcić śrubę (S) i wyjąć element zatrzaskowy (T).
3. Wykręcić głowicę (U) kluczem nasadowym 17mm.
4. Wymienić kompl. głowicę (U) lub pierścień oring (U1).

**Nr art. 25 046 oraz 25 047:** zwrócić uwagę na różne numery części zamiennych dla głowicy, zobacz strona rozkładana II.

## Zwrócić uwagę na prawidłowy montaż!

**III. Wyjąć zawór zwrotny (08 565)**, zob. strona rozkładana II.

**IV. Odkręcić i wyczyścić perlator (13 939)**, zobacz strona rozkładana II.

Montaż wykonać w odwrotnej kolejności.

**Części zamienne**, zobacz strona rozkładana II (\* = akcesoria specjalne).

## Pielęgnacja

Wskazówki dotyczące pielęgnacji armatury zamieszczono w załączonej instrukcji pielęgnacji.

## نطاق الإستخدام

يمكن التشغيل مع: سخانات التخزين تحت ضغط والسخانات اللحظية ذات التحكم الحراري والسخانات اللحظية ذات التحكم الهيدروليكي. لا يمكن التشغيل مع سخانات التخزين عديمة الضغط (سخانات المياه ذات دائرة مفتوحة)!

## البيانات الفنية

- ضغط الإنسياب 0,5 بار على الأقل / الموصى به 1 - 5 بار
- ضغط التشغيل 10 بار كحد أقصى
- ضغط الإختبار 16 بار

عندما يكون ضغط الإنسياب أعلى من 5 بار ينبغي تركيب مخفض للضغط في الشبكة لتطابق قيم الضوضاء. ينبغي تحاشي تكوين فروق كبيرة في الضغط بين طرفي توصيل المياه الباردة والساخنة!

- معدل التدفق عند ضغط إنسياب قدره 3 بار: 27 لتر/دقيقة تقريباً
- درجة الحرارة مدخل المياه الساخنة: الموصى بها: 60 °م (للاقتصاد في إستهلاك الطاقة) بارد - يمين ساخن - يسار
- توصيلة المياه

## التركيب

يرجى مراعاة الرسم التفصيلي على الصفحة المطوية ا.

تثبيت **الخلاط**، انظر الصفحة المطوية ا و ا، شكل [1] إلى [5].

1- قم بإزالة غطاء (A) جسم الخلاط المركب داخل الجدار وإقطع صفيحة المعايرة (B) ليصبح طولها 10 مم، انظر الشكل [1].

2- قم بفك البرغي (C) بإستخدام مفتاح الـ 8 مم وأزل سداد الشطف (D)، انظر الشكل [2].

3- قم بوضع حامل الخلاط المسبق التركيب (E) على جسم الخلاط المركب داخل الجدار (F) وأضبطه بشكل شعاعي وأعد تثبيت البرغي (C) بإحكام، انظر الشكل [3].

4- عند الحاجة قم بحل البرغي (G) وقم بضبط حامل الخلاط (E) بمساعدة ميزان تسوية بشكل أفقي وعمودي للأرضية، انظر الشكل [4].

5- قم بسد الوصلة حول صفيحة المعايرة بمادة دائمة المرونة ومحكمة للتسرب.

6- إدفع الوردية (H) على الأرضية.

7- قم بوضع الخلاط المسبق التركيب (J) على أطراف التوصيل (K) وثبته ببرغي التثبيت (L) بإستخدام مفتاح الـ 4 مم، انظر الصفحة المطوية ا، شكل [5].

8- قم بتركيب الفوهة المتحركة للمياه (M).

**وظيفة التحويل الأوتوماتيكي (N)**، انظر الشكل [5].

لف المقابض يؤدي إلى تدفق المياه.

المياه تخرج أولاً من فوهة حوض الاستحمام.

ضغط زر المحول لأسفل = التحويل من التدفق من فوهة حوض

الاستحمام إلى التدفق من الدوش

جذب زر المحول لأعلى = التحويل من التدفق من الدوش إلى

التدفق من فوهة حوض الاستحمام

إغلاق الخلاط يؤدي إلى التحويل أوتوماتيكياً من التدفق من الدوش إلى التدفق من فوهة حوض الاستحمام.

## الصيانة

يتم فحص كافة الأجزاء وتنظيفها وعند اللزوم استبدالها وتشحيمها بشحم خاص بالخلاطات (رقم الطلبية 18 012).

### اغلق خطي تغذية المياه الباردة والساخنة!

1) **إستبدال حامل المرشة**، انظر الشكل [6].

1- قم بحل براغي التثبيت (O) بإستخدام مفتاح الـ 3 مم وانزع الخلاط.

2- قم بحل برغي التثبيت (L) بإستخدام مفتاح الـ 4 مم وإسحب حامل المرشة (P) ليخرج من طرف التوصيل (K).

3- قم بإستبدال حامل المرشة (P) والحلقات المانعة للتسرب (P1). ويراعى هنا ضمان عدم وجود المياه في منطقة سد طرف التوصيل.

2) **إستبدال الجزء العلوي**، انظر الشكل [7].

1- إنزع المقبض (R).

2- قم بفك البرغي (S) وانزع الوليجة الإطباقية (T).

3- قم بفك الجزء العلوي (U) بإستخدام مفتاح ربط صندوقي 17 مم.

4- إستبدل إما الجزء العلوي (U) كاملاً أو حلقة O (U1).

**المنتج رقم 25 046 و 25 047**،

يرجى مراعاة أرقام قطع الغيار المختلفة للأجزاء العلوية، انظر الصفحة المطوية ا.

### يرجى التأكد من خطوات التركيب السليم!

3) **إخراج صمام منع الإرتداد الخلفي للمياه (08 565)**، انظر الصفحة المطوية ا.

4) **المرغى (Mousseur) (13 939)** يتم حله وإخراجه وتنظيفه، انظر الصفحة المطوية ا.

التركيب يتم بالترتيب العكسي.

انظر الصفحة المطوية ا (\*) = إضافات خاصة فيما يتعلق بقطع الغيار.

## الخدمة والصيانة

إرشادات الخدمة والصيانة الخاصة بهذا الخلاط يمكنكم الإطلاع عليها في إرشادات الخدمة والصيانة المرفقة.

**إفتح خطي تغذية المياه الباردة والساخنة وافحص الوصلات من حيث إحكامها وعدم تسرب المياه منها!**

## Πεδίο εφαρμογής

Η λειτουργία είναι δυνατή με: συσσωρευτές πίεσης, θερμικά και υδραυλικά ελεγχόμενους ταχυθερμοσίφωνες. Η λειτουργία με συσσωρευτές χωρίς πίεση (ανοιχτοί θερμοσίφωνες) **δεν είναι** δυνατή!

## Τεχνικά στοιχεία

- Πίεση ροής ελάχιστη 0,5 bar /  
συνιστώμενη 1 - 5 bar
- Μέγιστη πίεση λειτουργίας 10 bar
- Πίεση ελέγχου 16 bar

Σε πιέσεις ηρεμίας μεγαλύτερες από 5 bar θα πρέπει να τοποθετηθεί μια συσκευή μείωσης της πίεσης.

Πρέπει να αποφεύγονται μεγαλύτερες διαφορές πίεσης μεταξύ παροχής κρύου και ζεστού νερού!

- Ροή με πίεση στα 3 bar: περίπου 27 l/min
- Θερμοκρασία  
Είσοδος ζεστού νερού: μεγ. 80 °C  
Συνιστώμενη: (εξοικονόμηση ενέργειας) 60 °C
- Σύνδεση νερού κρύο - δεξιά  
ζεστό - αριστερά

## Εγκατάσταση

Προσέξτε το σχέδιο διαστάσεων στην αναδιπλούμενη σελίδα I.

**Τοποθέτηση μπαταρίας**, βλ. αναδιπλούμενες σελίδες I και III, εικ. [1] έως [5].

- Αφαιρέστε το καπάκι (A) του σώματος τοποθέτησης και κόψτε τον οδηγό συναρμολόγησης (B) σε μήκος 10mm, βλ. εικ. [1].
- Ξεβιδώστε τη βίδα (C) με ένα εξάγωνο κλειδί 8mm και αφαιρέστε την τάπα (D), βλ. εικ. [2].
- Περάστε την προσυναρμολογημένη βάση του μηχανισμού (E) πάνω στο σώμα τοποθέτησης (F), ευθυγραμμίστε το ακτινικά και σφίξτε πάλι τη βίδα (C), βλ. εικ. [3].
- Εάν χρειαστεί, λύστε τις βίδες (G) και ευθυγραμμίστε, οριζόντια και κάθετα ως προς το δάπεδο, τη βάση του μηχανισμού (E) με τη βοήθεια ενός αλφαδιού, βλ. εικ. [4].
- Γεμίστε τον αμύ γύρω από τον οδηγό συναρμολόγησης με υλικό διαρκούς ελαστικότητας.
- Περάστε τη ροζέτα (H) στο δάπεδο.
- Περάστε τον προσυναρμολογημένο μηχανισμό (J) πάνω στους κάθετους συνδέσμους (K) και σφίξτε με ένα εξάγωνο κλειδί 4mm χρησιμοποιώντας τις ακέφαλες βίδες (L), βλ. αναδιπλούμενη σελίδα III, εικ. [5].
- Συναρμολογήστε την περιστρεφόμενη εκροή (M).

**Ανοίξτε τις παροχές κρύου και ζεστού νερού και ελέγξτε τη στεγανότητα των συνδέσεων!**

**Λειτουργία του αυτόματου διανομέα (N)**, βλ. εικ. [5].

Με την περιστροφή των λαβών ελευθερώνεται η παροχή νερού.

Το νερό εκρέει πρώτα από την έξοδο για τη μπανιέρα.

Πατώντας το πλήκτρο διανομέα = Εναλλαγή από ροή ντους σε ροή μπανιέρας

Τραβώντας το πλήκτρο του διανομέα = Εναλλαγή από ροή μπανιέρας σε ροή ντους

Το κλείσιμο της μπαταρίας έχει ως αποτέλεσμα την αυτόματη αλλαγή από την έξοδο ντους σε ροή μπανιέρας.

## Συντήρηση

Ελέγξτε όλα τα εξαρτήματα, καθαρίστε τα και, αν χρειάζεται, αλλάξτε τα και λιπάνετε τα με το ειδικό λιπαντικό για μπαταρίες (αρ. παραγγελίας 18 012).

**Κλείστε την παροχή κρύου και ζεστού νερού!**

**I. Αντικατάσταση της βάσης**, βλ. εικ. [6].

- Ξεβιδώστε τις ακέφαλες βίδες (O) με ένα εξάγωνο κλειδί 3mm και αφαιρέστε το μηχανισμό.
- Ξεβιδώστε την ακέφαλη βίδα (L) με ένα εξάγωνο κλειδί 4mm και τραβήξτε τη βάση (P) από τον κάθετο σύνδεσμο (K).

3. Αντικαταστήστε τη βάση της κεφαλής του ντους (P) και τις φλάντζες (P1).

Θα πρέπει να προσέξετε ώστε να μην υπάρχει νερό στην περιοχή στεγανοποίησης της κάθετης βάσης.

**II. Αντικατάσταση του πάνω τμήματος του μηχανισμού**, βλ. εικ. [7].

- Βγάλτε τη λαβή (R).
- Ξεβιδώστε τη βίδα (S) και αφαιρέστε το κουμπωτό ένθεμα (T).
- Ξεβιδώστε το πάνω τμήμα του μηχανισμού (U) με καρυδάκι 17mm.
- Αντικαταστήστε ολόκληρο το πάνω τμήμα του μηχανισμού (U) ή τα λαστιχάκια στεγανοποίησης (U1).

**Αρ. προϊόντος 25 046 και 25 047:** Προσέξτε τους διαφορετικούς αριθμούς των ανταλλακτικών μηχανισμών, δείτε την αναδιπλούμενη σελίδα II.

**Προσέξτε τη θέση τοποθέτησης!**

**III.** Αφαιρέστε τη βαλβίδα αντεπιστροφής (08 565), βλ. αναδιπλούμενη σελίδα II.

**IV.** Ξεβιδώστε το φίλτρο νερού (13 939) και καθαρίστε το, βλ. αναδιπλούμενη σελίδα II.

Η συναρμολόγηση πρέπει να γίνει με την αντίστροφη σειρά.

**Ανταλλακτικά**, δείτε την αναδιπλούμενη σελίδα II (\* = προαιρετικός εξοπλισμός).

## Περιποίηση

Τις οδηγίες που αφορούν την περιποίηση αυτής της μπαταρίας, μπορείτε να τις πάρετε από τις συνημμένες οδηγίες περιποίησης.

**Oblast použití**

Provoz je možný s: tlakovými zásobníky, tepelné a hydraulicky řízenými průtokovými ohřivači. Provoz s beztlakovými zásobníky (otevřenými zařízeními na přípravu teplé vody) **není** možný!

**Technické údaje**

- Proudový tlak min. 0,5 baru / doporučeno 1 - 5 barů
- Provozní tlak max. 10 barů
- Zkušební tlak 16 barů

Při statických tlacích vyšších než 5 barů je nutno namontovat redukční ventil.

Je nutné zabránit vyšším tlakovým rozdílům mezi připojením studené a teplé vody!

- Průtok při proudovém tlaku 3 bary: cca 27 l/min
- Teplota Vstup teplé vody: max. 80 °C  
Doporučeno: (úspora energie) 60 °C
- Přípojka vody studená - vpravo  
teplá - vlevo

**Instalace**

Dodržet kótované rozměry na skládací straně I.

**Montáž baterie**, viz skládací strana I a III, zobr. [1] až [5].

1. Kryt (A) tělesa zapuštěného pod omítku odstranit a montážní šablonu (B) zkrátit na výšku 10mm, viz zobr. [1].
2. Šroub (C) vyšroubovat klíčem na vnitřní šestihrany 8mm a odstranit proplachovací zátku (D), viz zobr. [2].
3. Předběžně namontovaný držák armatury (E) nasunout na těleso zapuštěné pod omítku (F), vyrovnat v radiálním směru a šroub (C) opět pevně zašroubovat, viz zobr. [3].
4. Podle potřeby uvolnit šroub (G) a držák armatury (E) vodorovně a svisle vyrovnat k rovině podlahy pomocí vodováhy, viz zobr. [4].
5. Spáru kolem montážní šablony utěsnit elastickou těsnicí hmotou.
6. Růžici (H) nasunout až na podlahu.
7. Předběžně namontovanou armaturu (J) nasunout na svislé přípojky (K) a upevnit pomocí závitových kolíků (L), klíčem na vnitřní šestihrany 4mm, viz skládací strana III, zobr. [5].
8. Namontovat otočné výtokové hrdlo (M).

**Otevřít přívod studené a teplé vody a zkontrolovat těsnost spojí!**

**Funkce automatického přepínání (N)**, viz obr. [5].

Otáčením ovladačů se otevře přívod vody.

Voda vytéká nejdříve z výtokového hrdla do vany.

Přepínací tlačítko stlačit = přepnutí z vtoku vany na výtok ze sprchy

Přepínací tlačítko vytáhnout = přepnutí z výtoku ze sprchy na vtok do vany

Zavřením armatury se přepínací jednotka automaticky přepne z výtoku ze sprchy na vtok do vany.

**Údržba**

Všechny díly zkontrolovat a vyčistit, případně vyměnit a namazat speciálním mazivem pro armatury (obj. č. 18 012).

**Uzavřít přívod studené a teplé vody!**

**I. Výměna držáku sprchy**, viz zobr. [6].

1. Závitové kolíky (O) uvolnit klíčem na vnitřní šestihrany 3mm a armaturu vytáhnout.
2. Závitový kolík (L) uvolnit klíčem na vnitřní šestihrany 4mm a držák sprchy (P) vytáhnout ze svislé přípojky (K).
3. Držák sprchy (P) a těsnění (P1) vyměnit.

Je třeba dbát na to, aby se v utěsněné oblasti svislé přípojky nenacházela voda.

**II. Výměna vršky**, viz zobr. [7].

1. Ovladač (R) stáhnout.
2. Šroub (S) vyšroubovat a vytáhnout západkovou vložku (T).
3. Vršek (U) vyšroubovat nástrčkovým klíčem 17mm.
4. Vršek (U) vyměnit kompletně nebo jen O-kroužek (U1).  
**Výr. č. 25 046 a 25 047:** Pozor na rozdílná čísla náhradních dílů pro vršky, viz skládací strana II.

**Dodržet montážní polohu!**

**III. Zpětnou klapku (08 565)** vyjmout, viz skládací strana II.

**IV. Perlátor (13 939)** vyšroubovat a vyčistit, viz skládací strana II.

Montáž se provádí v obráceném pořadí.

**Náhradní díly**, viz skládací strana II (\* = zvláštní příslušenství).

**Údržba**

Pokyny k údržbě této armatury jsou uvedeny v příloženém návodu k údržbě.

## Felhasználási terület

Üzemeltetése lehetséges: Nyomás alatti melegvíztárolókkal, termikus és hidraulikus vezérlésű átfolyásos vízmelegítőkkal. Nyomás nélküli melegvíztárolókkal (nyílt üzemi vízmelegítőkkal) **nem** működtethető!

## Műszaki adatok

- Kifolyási nyomás: min 0,5 bar - javasolt 1 - 5 bar
- Üzemi nyomás max. 10 bar
- Próbanyomás: 16 bar

5 bar feletti nyugalmi nyomás esetén nyomáscsökkentő szükséges!

Kerülje a hideg- és melegvízcsatlakozások közötti nagyobb nyomáskülönbséget!

- Átfolyás 3 bar kifolyási nyomásnál: kb 27 l/perc
- Hőmérséklet melegvíz bevezetés: max. 80 °C
- Ajánlott: (Energiamegtakarítás) 60 °C
- Csővezeték-csatlakozás: hideg - jobb meleg - bal

## Beszereles

Ügyeljen az I-es kihajtható oldalon lévő méretrajzra!

**Elem felszerelése**, lásd az I és III kihajtható oldalt, [1] - [5] ábra

1. Távolítsa el a falba szerelhető test fedelét (A), és a beszerelő sablont (B) az 10mm-re rövidítse le, lásd az [1] ábra.
2. Csavart (C) 8mm-es imbuszkulccsal csavarozza ki, és az öblítődugót (D) távolítsa el lásd a [2] ábra.
3. Az előszerelt csaptelep tartót (E) a falba szerelhető testre (F) nyomja fel, radiálisan igazítsa be és a csavart (C) ismét húzza szorosra lásd [3]-as ábra.
4. Ha szükséges, a csavarokat (G) oldja és egy vízmérő segítségével a csaptelep tartóra (E) a padlóhoz viszonyítva vízszintesen és függőlegesen állítsa be, lásd [4] ábra.
5. A szerelőszablon körüli hézagot tömítse tartósan rugalmas anyaggal.
6. Csavarozza fel a rozettát (H) a falhoz.
7. Az előszerelt csaptelepet (J) az álló csatlakozatókra (K) nyomja fel, és 4mm-es imbuszkulccsal menetes csapok segítségével rögzítse, lásd III kihajtható oldal [5] ábra.
8. Szerelje fel a lengőkaros kifolyót (M).

**Nyissa meg a hideg- és a melegvíz vezetéket és ellenőrizze a bekötések tömítettségét!**

**Automata átkapcsoló (N) működése**, lásd [5]-ábrát.

A csapok elfordításával a víz útja szabaddá válik. A víz először a kádba vezető nyílásnál lép ki.

Nyomja meg az állítógombot = a víz útjának átkapcsolása a kádtöltésről a zuhanyra

A zuhanyváltót húzni = a víz útjának átkapcsolása a zuhanyöltésről a kádtöltésre

A szerelvény elzárása automatikusan előidézi a zuhany-kifolyóról a kádba vezető befolyóra történő átváltást.

## Karbantartás

Ellenőrizze valamennyi alkatrészt, tisztítsa meg és esetleg cserélje ki, majd különleges csaptelep-zsírral (megr. szám: 18 012) zsírozza be.

## Zárja el a hideg- és melegvíz hozzáfolyását!

**I. A zuhanytartó cseréje**, lásd a [6] ábr.

1. A menetes csapokat (O) 3mm-es imbuszkulccsal lazítsa ki és húzza ki a csaptelepből.
2. A menetes csapot (L) a 4mm-es imbuszkulccsal lazítsa ki és a zuhanytartót (P) az álló csatlakozatóból (K) húzza ki.
3. A zuhanytartót (P) és a tömítéseket (P1) cserélje ki.

Figyelni kell arra, hogy az álló csatlakozató tömítési területén ne legyen víz.

**II. A felsőrész cseréje**, lásd a [7] ábra.

1. A fogantyút (R) húzza le.
2. A csavart (S) csavarozza ki és az ütközőbetétet (T) húzza le.
3. A felsőrészt (U) 17mm-es dugókulccsal csavarja ki.
4. A felső részt (U) kpl. vagy az O-gyűrűt (U1) cserélje ki. **Term.-sz. 25 046 és 25 047:** A felsőrészekben található eltérő pótalkatrész számokat vegyék figyelembe, lásd a II-es kihajtható oldalt.

**Figyeljen a beszerelési helyzetre!**

**III. Visszafolyásgátlót (08 565)** vegye ki lásd II. kihajtható oldalt.

**IV. A szűrőt (13 939)** csavarozza ki és tisztítsa meg, lásd a II. kihajtható oldalt.

Az összeszerelés fordított sorrendben történik.

**Cserealkatrészek**, a kihajtható II. oldalon találhatók (\* = speciális tartozékok).

## Ápolás

A csaptelep tisztítására vonatkozó útmutatást a mellékelt használati útmutató tartalmazza.

## Campo de utilização

A sua utilização é possível com: termoacumuladores de pressão, esquentadores de comando térmico e esquentadores de comando hidráulico. **Não** é possível proceder à utilização com reservatórios sem pressão (aquecedores de água abertos).

## Dados técnicos

- Pressão de caudal mín. 0,5 bar /  
recomendada 1 - 5 bar
- Pressão de serviço máx. 10 bar
- Pressão de teste 16 bar

Em pressões estáticas superiores a 5 bar, deve ser montado um redutor de pressão.

Devem ser evitados grandes desequilíbrios de pressão entre ligações de água fria e de água quente!

- Caudal a 3 bar de pressão de caudal: aprox. 27 l/min
- Temperatura entrada de água quente: máx. 80 °C  
Recomendamos: (poupança de energia) 60 °C
- Ligação da água fria – à direita  
quente – à esquerda

## Instalação

Consulte o desenho cotado na página desdobrável I.

Montar a torneira, ver página desdobrável I e II, fig. [1] a [5].

1. Retirar a tampa (A) do elemento de montagem UP (sob o reboco) e encurtar a matriz de montagem (B) para 10mm, ver fig. [1].
2. Desapertar o parafuso (C) uma chave para parafusos sextavados internos de 8mm e retirar a tampa de lavagem (D), ver fig. [2].
3. Enfiar o suporte da misturadora (E) pré-montado no elemento de montagem sob o reboco (F), alinhar e voltar a apertar o parafuso (C), ver fig. [3].
4. Se necessário, soltar os parafusos (G) e, com a ajuda de um nível de bolha de ar, alinhar o suporte da misturadora (E) na horizontal e na vertical relativamente ao piso, ver fig. [4].
5. Encher a junta à volta da matriz de montagem com material de elasticidade permanente.
6. Deslocar o espelho (H) e ajustá-lo ao piso.
7. Inserir a misturadora (J) pré-montada nas colunas prismáticas (K) e fixá-las com parafusos (L), usando uma chave para parafusos sextavados internos de 4mm, ver página desdobrável III, fig. [5].
8. Montar a bica giratória da misturadora (M).

**Abrir a água fria e quente e verificar se as ligações estão estanques!**

**Funcionamento da comutação automática (N)**, ver fig. [5].

Ao rodar os manípulos, abre-se a água.

A água começa a sair pela bica da banheira.

Premir o inversor = Comutação da bica da banheira para a bica do chuveiro

Puxar o inversor = Comutação da bica do chuveiro para a bica da banheira

Ao fechar a misturadora ocorre a inversão automática do chuveiro para a bica da banheira.

## Manutenção

Verificar, limpar, eventualmente substituir todas as peças e lubrificá-las com massa especial para misturadoras (nº de encomenda 18 012).

## Fechar a água fria e quente!

### I. Substituição do suporte do chuveiro, ver fig. [6].

1. Soltar os pinos roscados (O) com chave para parafusos sextavados internos de 3mm e extrair a misturadora.
2. Soltar o pino roscado (L) com chave para parafusos sextavados internos de 4mm e puxar as colunas prismáticas (K) para fora do suporte do chuveiro (P).
3. Substituir o suporte do chuveiro (P) e as juntas de vedação (P1).

Prestar atenção para que não haja água na zona de vedação as colunas prismáticas.

### II. Substituição da parte superior, ver a fig. [7].

1. Extrair o manípulo (R).
2. Desapertar o parafuso (S) e retirar a peça de inserção de engate (T).
3. Desapertar a parte superior (U) com uma chave de bocas de 17mm.
4. Substituir a parte superior (U) completa ou o anel (U1).

**Prod.-Nº. 25 046 e 25 047:** Ter em conta os diferentes números das peças sobresselentes das partes superiores, ver página desdobrável II.

### Prestar atenção à posição de montagem!

**III.** Retirar a **válvula anti-retorno (08 565)** para fora, ver a página desdobrável II.

**IV.** Desapertar o **emulsor (13 939)** e limpá-lo, ver página desdobrável II.

A montagem é feita pela ordem inversa.

**Peças sobresselentes**, consulte a página desdobrável II ( \* = acessórios especiais).

## Manutenção

As instruções para a conservação desta torneira constam das Instruções de conservação anexas.

## Kullanım sahası

Aşağıda belirtilenlerle kullanılması mümkündür:  
Basınçlı hidroforlar, termik ve hidrolik kumandalı ısıtıcılar. Basıncsız kaplarla (açık sıcak su hazırlayıcı) çalıştırmak mümkün **değildir!**

## Teknik Veriler

- Akış basıncı en az 0,5 bar / tavsiye edilen 1 - 5 bar
- İşletme basıncı maks. 10 bar
- Kontrol basıncı 16 bar

Statik basıncın 5 barın üzerinde olması durumunda, bir basınç düşürücü takılmalıdır.

Soğuk ve sıcak su bağlantıları arasında yüksek basınç farklılıklarından kaçının!

- Akış basıncı 3 bar debide: yaklaşık. 27 l/min
- Isı Sıcak su girişi: maks. 80 °C  
Tavsiye eddir: (Enerji tasarrufu) 60 °C
- Su bağlantısı soğuk - sağ sıcak - sol

## Montaj

Katlanır sayfa I'deki ölçülere dikkat edin.

**Bataryayı** monte edin, bkz. katlanır sayfa I ve III şekil [1] ila [5].

1. Sıva gövdesinin kapağını (A) alın ve montaj şablonunu (B) 10mm uzunlamasına kesin, bkz. şekil [1].
2. Cıvatayı (C) 8mm'lik allen anahtarı ve durulama tapası (D) ile alın, bkz. şekil [2].
3. Önceden monteli batarya taşıyıcısını (E) sıva gövdesine (F) takın, radyal düzletin ve cıvatayı (C) yine sıkı biçimde takın, bkz. şekil [3].
4. Gerekirse, cıvataları (G) gevşetin ve bir su terazisi yardımı ile batarya taşıyıcısını (E) tabana yatay ve dikey biçimde düzeltin, bkz. şekil [4].
5. Sürekli elastik kalan malzemeyi montaj şablonunun boşluğuna sürün.
6. Rozeti (H) tabana itin.
7. Önceden monteli armatürü (J) duş askı bağlantılarına (K) takın ve pimle (L) 4mm lik allen anahtar yardımı ile tespitleyin, bkz. katlanır sayfa III, şekil [5].
8. Döner çıkışı (M) takın.

**Soğuk ve sıcak su girişlerini açın ve tüm bağlantıların sızdırmaz olup olmadığını kontrol edin!**

**Otomatik divertörün (N) fonksiyonu**, bakın şekil [5]. Tutamakların döndürülmesi su girişini serbest bırakır. Su ilk olarak gagadan küvete akar.

- Divertöre basın = Duş akışından gaga akışına geçme
- Divertörü kaldırın = Gagadan küvete akışı duşa geçirmek için

Armatürün kapatılması akışı otomatik olarak duştan gagaya geçirir.

## Bakım

Bütün parçaları kontrol edin, temizleyin, gerekirse değiştirin ve özel armatür gresi (Sip.-No. 18 012) ile gresleyin.

## Soğuk ve sıcak su girişini kapatın!

**I. Duş tutucusunun değiştirilmesi**, bkz. şekil [6].

1. Pimleri (O) 3mm lik alyen anahtar ile çözün ve armatürü çekerek çıkarın.
2. Setuskuru (L) 4mm'lik allen anahtar ile sökün ve duş tutucusunu (P) duş askı bağlantısından (K) çekerek çıkarın.
3. Duş tutucusunu (P) ve contaları (P1) değiştirin.

Duş askı bağlantılarının sızdırmazlık alanında su olmamasına dikkat edilmelidir.

**II. Üst parçanın değiştirilmesi**, bkz. şekil [7].

1. Tutamağı (R) çekin.
  2. Cıvatayı (S) sökün ve ara tutucuyu (T) çekerek çıkartın.
  3. Üst parçayı (U) 17mm lik lokma anahtar ile sökün.
  4. Üst parçayı (U) komple veya O-halkasını (U1) değiştirin.
- Ürün-No. 25 046 ve 25 047:** Üst parçaların farklı yedek parça numaralarına dikkat edin, bkz. katlanır sayfa II.

**Montaj pozisyonuna dikkat edin!**

**III. Çek balfi (08 565)** alın, bkz. katlanır sayfa II.

**IV. Perlaötrü (13 939)** sökün ve temizleyin, bkz. katlanır sayfa II.

Montaj ters sıralamayla yapılır.

**Yedek parça**, bakın katlanır sayfa II (\* = Özel aksesuar).

## Bakım

Bu armatürün bakımı ile ilgili gerekli açıklamalar için lütfen birlikte verilen bakım talimatına bakınız.

**Область применения**

Эксплуатация возможна с: накопителями, работающими под давлением; прямоточными водонагревателями с термическим и гидравлическим управлением. Эксплуатация с безнапорными накопителями (открытые водонагреватели) **не** предусмотрена!

**Технические данные**

- Давление воды: миним. 0,5 бар /  
рекомендовано 1 - 5 бар
- Рабочее давление макс. 10 бар
- Испытательное давление 16 бар

При полном давлении потока свыше 5 бар необходимо установить редуктор давления.

Необходимо избегать больших перепадов давлений на подсоединениях холодной и горячей воды!

- Расход воды при давлении 3 бар: прил. 27 л/мин
- Температура горячей воды на входе: максим. 80 °C  
Рекомендовано: (экономия энергии) 60 °C
- Подключение воды холодная - справа  
горячая - слева

**Установка**

Учитывать данные на чертеже с размерами на складном листе I.

Установить **смеситель**, см. складной лист I и III, рис. [1] - [5].

1. Снять крышку (А) корпуса скрытого смесителя и отрезать монтажный шаблон (В) по размеру 10мм, см. рис. [1].
2. Отвинтить винт (С) шестигранным ключом на 8мм и удалить промывочную пробку (D), см. рис. [2].
3. Установить предварительно смонтированный держатель арматуры (Е) на корпус скрытого смесителя (F), выставить радиально и снова ввинтить винт (С) до отказа, см. рис. [3].
4. При необходимости отвинтить винты (G) и выставить держатель арматуры (Е) по уровню горизонтально и вертикально относительно пола, см. рис. [4].
5. Швы на монтажном шаблоне следует заделывать материалом, устойчиво сохраняющим упругость.
6. Установить розетку (H), продвигая ее до соприкосновения с полом.
7. Установить предварительно собранный смеситель (J) на крепления вертикального монтажа (K) и закрепить установочными винтами (L) при помощи шестигранного ключа на 4мм, см. складной лист III, рис. [5].
8. Установить поворотный излив (M).

**Открыть подачу холодной и горячей воды, проверить соединения на герметичность!**

**Работа автоматического переключателя (N), см. рис. [5].**

При повороте ручки поступает поток воды. Вначале вода поступает в ванну.

Нажать кнопку переключения = переключение с излива воды в ванну на душ

Вытянуть кнопку переключения = переключение с душа на излив воды в ванну

Закрытие смесителя вызывает автоматическое переключение с душа на излив воды в ванну.

**Техническое обслуживание**

Все детали проверить, очистить, при необходимости заменить и смазать специальной смазкой для арматуры (№ артикула: 18 012).

**Перекрыть подачу холодной и горячей воды!**

**I. Смена держателя душа**, см. рис. [6].

1. Вывинтить установочные винты (O) с помощью шестигранного ключа на 3мм и снять смеситель.
2. Отвинтить установочный винт (L) шестигранным ключом на 4мм и вынуть держатель душа (P) из вертикального крепления монтажа (K).
3. Заменить держатель душа (P) и уплотнения (P1).

Необходимо следить за тем, чтобы вода не попадала в уплотнительную зону вертикального крепления.

**II. Замена керамического вентиля**, см. рис. [7].

1. Снять ручку (R).
2. Вывинтить винт (S) и снять фиксатор (T).
3. Вывинтить керамический вентиль (U) торцовым ключом на 17мм.
4. Заменить керамический вентиль (U) в сборе или кольцо круглого сечения (U1).

**Изделия 25 046 и 25 047:** Обращать внимание на различные номера запчастей керамических вентилях, см. складной лист II.

**Соблюдать монтажное положение!**

**III. Вынуть обратный клапан (08 565)**, см. складной лист II.

**IV. Вывинтить аэратор (13 939) и прочистить**, см. складной лист II.

Монтаж производится в обратной последовательности.

**Запасные части**, см. складной лист II (\* = специальные принадлежности).

**Уход**

Указания по уходу за настоящим изделием приведены в прилагаемом руководстве по уходу.

**Oblasť použitia**

Prevádzka je možná s: tlakovými zásobníkmi, tepelne a hydraulicky riadenými prietokovými ohrievačmi. Prevádzka s beztlakovými zásobníkmi (otvorenými ohrievačmi vody) **nie** je možná!

**Technické údaje**

- Prietokový tlak min. 0,5 baru / odporúčaný 1 - 5 barov
- Prevádzkový tlak max. 10 barov
- Skúšobný tlak 16 barov

Pri statických tlakoch vyšších než 5 barov sa musí namontovať redukčný ventil.

Je potrebné zabrániť vyšším tlakovým rozdielom medzi prípojkou teplej a studenej vody!

- Prietok pri hydraulickom tlaku 3 bary: cca 27 l/min
- Teplota max. 80 °C
- Vstup teplej vody: (úspora energie) 60 °C
- Odporúčaná: studená - vpravo
- Prípojka vody teplá - vľavo

**Inštalácia**

Dodržať pritom kótované rozmery na skladacej strane I.

**Montáž batérie**, pozri skladaciu stranu I a III, obr. [1] až [5].

1. Kryt (A) telesa zapusteného pod omietku odstrániť a montážnu šablónu (B) skrútiť na výšku 10mm, pozri obr. [1].
2. Skrutku (C) vyskrutkovať imbusovým kl'účom 8mm a odstrániť preplachovaciu zátku (D), pozri obr. [2].
3. Predbežne namontovaný držiak armatúry (E) nasunúť na teleso zapustené pod omietku (F), vyrovnať v radiálnom smere a skrutku (C) opäť pevne zaskrutkovať, pozri obr. [3].
4. Podľa potreby uvoľniť skrutku (G) a držiak armatúry (E) vodorovne a zvisle vyrovnať k rovine podlahy pomocou vodováhy, pozri obr. [4].
5. Špáru okolo montážnej šablóny utesniť elastickou tesniacou hmotou.
6. Rozetu (H) nasunúť až na podlahu.
7. Predbežne namontovanú armatúru (J) nasunúť na zvislé prípojky (K) a upevniť pomocou závitových kolíkov (L), imbusovým kl'účom 4mm, pozri skladaciu stranu III, obr. [5].
8. Namontovať otočné výtokové hrdlo (M).

**Otvoriť prívod studenej a teplej vody a skontrolovať tesnosť spojov!**

**Funkcia automatického prepínania (N)**, pozri obr. [5].

Otáčaním rukovätí sa otvorí prítok vody. Voda vyteká vždy najprv z výtokového hrdla do vane.

Prepínacie tlačidlo stlačiť' = prepnutie z vtoku do vane na výtok zo sprchy

Prepínacie tlačidlo vytiahnuť' = prepnutie z výtoku zo sprchy na vtok do vane

Pri uzavretí armatúry sa prívod vody na sprchu automaticky prepne na prívod vody do vane.

**Údržba**

Všetky diely skontrolovať a vyčistiť, prípadne vymeniť a namazať špeciálnym tukom na armatúry (obj. č. 18 012).

**Uzavrieť prívod studenej a teplej vody!**

**I. Výmena držiaka sprchy**, pozri obr. [6].

1. Závitové kolíky (O) uvoľniť imbusovým kl'účom 3mm a armatúru vytiahnuť.
2. Závitový kolík (L) uvoľniť imbusovým kl'účom 4mm a držiak sprchy (P) vytiahnuť zo zvislej prípojky (K).
3. Držiak sprchy (P) a tesnenia (P1) vymeniť.

Pri montáži je dôležité dbať na to, aby sa v utesnenej oblasti zvislej prípojky nenachádzala voda.

**II. Výmena vršku**, pozri obr. [7].

1. Rukoväť (R) stiahnuť.
2. Skrutku (S) vyskrutkovať a vytiahnuť západkovú vložku (T).
3. Vršok (U) vyskrutkovať nástrčkovým kl'účom 17mm.
4. Vršok (U) vymeniť kompletne alebo len O-krúžok (U1).

**Výr. č. 25 046 a 25 047:** Pozor na rozdielne čísla náhradných dielov pre vršky, pozri skladacia strana II.

**Dodržať montážnu polohu!**

**III. Spätnú klapku (08 565)** vybrať, pozri skladaciu stranu II.

**IV. Perlátor (13 939)** vyskrutkovať a vyčistiť, pozri skladaciu stranu II.

Montáž nasleduje v opačnom poradí.

**Náhradné diely**, pozri skladaciu stranu II (\* = zvláštne príslušenstvo).

**Údržba**

Pokyny k údržbe tejto armatúry sú uvedené v priloženom návode na údržbu.

**Področje uporabe**

Delovanje je možno z: tlačnimi akumulatorji, termičnimi in hidravličnimi pretočnimi grelniki. Delovanje **ni** mogoče z netlačnimi akumulatorji (odprti grelniki vode).

**Tehnični podatki**

- Delovni tlak najmanj 0,5 bar / priporočljivo 1 - 5 bar
- Največji dovoljeni tlak 10 bar
- Preizkusni tlak 16 bar

Kadar tlak v mirovanju presega 5 bar, je potrebno vgraditi reducirni ventil.

Višje razlike v tlaku med priključkom hladne in tople vode je treba preprečiti!

- Pretok pri delovnem tlaku 3 bar: cca. 27 l/min
- Temperatura
  - Dotok tople vode: maks. 80 °C
  - Priporočljivo: (prihranek energije) 60 °C
- Vodni priključek hladno - desno  
toplo - levo

**Vgradnja**

Glej risbo v merilu na zložljivi strani I.

**Baterijo** montirajte, glej strani I in III, slike [1] do [5].

1. Pokrov (A) vgradnega dela baterije snemite in vgradno šablono (B) odrežite na 10mm, glej sliko [1].
2. Odvijte vijak (C) z 8mm šesterorobnim stebelnim ključem in odstranite zatiče (D), glej sliko [2].
3. Predhodno sestavljeni nosilec armature (E) namestite na vgradni del baterije (F), poravnajte ga radialno in vijak (C) ponovno močno privijte, glej sliko [3].
4. Po potrebi sprostite vijaka (G) in s pomočjo vodne tehtnice poravnajte nosilec armature (E) vodoravno in pravokotno na tla, glej sliko [4].
5. S trajno elastičnim materialom zafugirate spoje okrog vgradne šablone.
6. Rozeto (H) potisnite proti tlom.
7. Predhodno sestavljeno armaturo (J) namestite na stoječe priključke (K) in pritrdite jih z navojnimi zatiči (L) s 4mm šesterorobnim stebelnim ključem, glej stran III, sliko [5].
8. Montirajte vrtljivi iztok (M).

**Odprite dotok hladne in tople vode ter preverite tesnenje priključkov!**

**Funkcija samodejnega preklopa (N)**, glej sliko [5].

Z obračanjem nastavkov odprete dotok vode. Voda priteče najprej iz dotoka v kad.

Pritisnite na preklonni nastavek = Preklop z dotoka v kad na dotok v prho

Izvlcite preklonni nastavek = Preklop z dotoka v prho na dotok v kad

Ko zaprete armaturo, pride do samodejnega preklopa z dotoka v prho na dotok v kad.

**Servisiranje**

Vse dele pregledite, očistite, po potrebi zamenjajte in namastite s posebno masljo za armature (št. Artikla 18 012).

**Zaprte dotok hladne in tople vode!**

**I. Menjava držala za prho**, glej sliko [6].

1. Navojne zatiče (O) sprostite s 3mm šesterorobnim stebelnim ključem in snemite armaturo.
2. Navojni zatič (L) sprostite s 4mm šesterorobnim stebelnim ključem in izvlcite držalo za prho (P) iz stoječega priključka (K).
3. Držalo za prho (P) in tesnila (P1) zamenjajte.

Pazite, da v tesnilnem predelu stoječih priključkov ni vode.

**II. Menjava vložka ventila**, glej sliko [7].

1. Izvlcite nastavek (R).
2. Odvijte vijak (S) in izvlcite zaskočni vstavek (T).
3. Odvijte vložek ventila (U) s 17mm nasadnim ključem.
4. Po potrebi zamenjajte celoten vložek ventila (U) ali tesnilo (U1).

**Artikel št. 25 046 in 25 047:** Pazite na različne številke nadomestnih delov vložka ventila, glej zložljivo stran II.

**Pazite na ujem navojev!**

**III. Protipovratne ventile (08 565)** izvlcite, glej zložljivo stran II.

**IV. Izvijte razpršilec (13 939)** in očistite ga, glej zložljivo stran II.

Sestavite v obratnem vrstnem redu.

**Nadomestni deli**, glej zložljivo stran II (\* = posebna oprema).

**Vzdrževanje**

Navodila za vzdrževanje priložena.

## Područje primjene

Može se koristiti sa: Tlačnim spremnicima, termički i hidraulički upravljanim protočnim grijačima vode. Korištenje s bestlačnim spremnicima (otvorenim grijačima vode) **nije** moguće!

## Tehnički podaci

- Hidraulički tlak min. 0,5 bara / preporučeno 1 - 5 bara maksimalno 10 bara
- Radni tlak
- Ispitajući tlak 16 bara

Ako tlak mirovanja iznosi više od 5 bara, potrebno je ugraditi reduktora tlaka.

Trebaju se izbjegavati veće razlike u pritiscima između hladnog i toplog priključka vode!

- Protok kod 3 bara hidrauličkog tlaka: ca. 27 l/min
- Temperatura Ulaz tople vode: maks. 80 °C  
Preporučljivo: (ušteda energije) 60 °C
- Priključak vode hladno - desno  
toplo - lijevo

## Ugradnja

Pridržavajte se crteža sa mjerama na I preklapnoj strani.

Montirati **baterije**, pogledajte preklaplenu stranu I i III sl. [1] do [5].

1. Odstraniti poklopac (A) uzidnog predmeta i šablonu za ugrađivanje (B) za 10mm skratiti, pogledajte sl. [1].
2. Odvrnuti vijak (C) sa imbusom od 8mm i odstraniti čep za ispiranje (D), pogledajte sl. [2].
3. Nataknuti predmontirani nosač armature (E) na uzidni predmet (F), radialno izravnati i vijak (C) opet čvrsto uvrnuti, pogledajte sl. [3].
4. Ako je potrebno, vijke (G) odvrnuti i nosača armature (E) sa libelom izravnati vodoravno i okomito prema podu, pogledajte sl. [4].
5. Popuniti fuge oko šablone za ugrađivanje sa trajno elastičnim materijalom.
6. Nagurati rozetu (H) prema podu.
7. Nataknuti predmontiranu armaturu (J) na stajanje priključke (K) i pričvrstiti sa zaticima s navojem (L) pomoću imbusa od 4mm, pogledajte preklaplenu stranu III, sl. [5].
8. Montirati zakretni izljev (M).

**Otvorite dovod hladne i tople vode, te ispitajte dali je spoj zabrtvljen!**

**Funkcija automatskog premještanja (N)**, pogledajte sl. [5].

Okretanjem ručica se uključi dovod vode.

Voda najprije izlazi kroz isпуст u kadu.

Pritisni gumb za premještaj = prespajanje sa isпusta u kadu na izlaz iz tuša

Povuči gumb za premještaj = prespajanje sa izlaza iz tuša na isпust u kadu

Zatvaranjem armature isпust kroz tuš automatski se preusmjerava na isпust u kadu.

## Održavanje

Sve dijelove provjerite, očistite, te po potrebi zamijenite i podmažite specijalnom mašću za armature (oznaka za narudžbu: 18 012).

## Zatvorite dovod hladne i tople vode!

**I. Izmjena drška za tuš**, pogledajte sl. [6].

1. Odvrnuti zatike s navojem (O) sa imbusom od 3mm i skinuti armaturu.
2. Odvrnuti zatik s navojem (L) sa imbusom od 4mm i izvući držak za tuš (P) iz stajajućeg priključka (K).
3. Izmjeniti držak za tuš (P) i brtvila (P1).

Treba se paziti na to, da se nikakva voda ne nalazi brtvenom području stajajućeg priključka.

**II. Izmjena gornjeg dijela**, pogledajte sl. [7].

1. Skinuti ručku (R).
  2. Odvrnite vijak (S) i skinite okidni umetak (T).
  3. Gornji dio (U) odvrnite sa natičnim ključem od 17mm.
  4. Gornji dio (U) kompl. ili O-prsten (U1) izmjeniti.
- Proizvodni br. 25 046 i 25 047:** Pazite na različite brojeve rezervnih dijelova gornjih dijelova, pogledajte preklaplenu stranu II.

**Pazite na položaj ugradnje!**

**III. Izvaditi vakuumsku/protustrujnu sklopku (08 565)**, pogledajte preklaplenu stranu II.

**IV. Odvrnuti mousseur (13 939) i očistiti**, pogledajte preklaplenu stranu II.

Montaža se obavlja obrnutim redoslijedom.

**Rezervni dijelovi**, pogledajte preklapnu stranu II (\* = Specijalni pribor).

## Njega

Napomene koje se odnose na njegovanje ove armature mogu se pronaći u priloženoj uputi.

## Област на приложение

Възможна е експлоатация с: хидроакумулатори и с проточни водонагреватели с термично и хидравлично управление. Експлоатация с безнапорни резервоари (отворени водонагреватели) не е възможна!

## Технически данни

- Налягане на водната струя мин. 0,5 бара / препоръчва се 1 - 5 бара
- Работно налягане макс. 10 бара
- Изпитвателно налягане: 16 бара

При постоянно налягане над 5 бара трябва да се вгради редуктор на налягането.

Да се избягват големи разлики между наляганята във водопроводите на студената и топлата вода!

- Разход при 3 бара налягане на потока: прибл. 27 л/мин
- Температура На топлата вода при входа: макс. 80 °C  
Препоръчва се: (за икономия на енергия) 60 °C
- Водопроводни връзки студена - отцясно  
топла – отляво

## Монтаж

Обърнете внимание на чертежа с размерите на страница I.

**Монтаж на батерията**, виж страница I и III фиг. [1] до [5].

1. Свалете капака (А) на тялото за вграждане и изрежете монтажния шаблон (В) на 10мм от готов под, виж фиг. [1].
2. Отвинтете винта (С) с шестограмен ключ 8мм и отстранете промивната тапа (D), виж фиг. [2].
3. Поставете предварително монтираното тяло на арматурата (Е) върху тялото за вграждане (F), нивелирайте го и затегнете отново винта (С), виж фиг. [3].
4. Ако е необходимо отвинтете винтовете (G) и нивелирайте с помощта на нивелир тялото на арматурата (Е) хоризонтално и вертикално към пода, виж фиг. [4].
5. Уплътнете фугите около монтажния шаблон с постоянно еластични материали (силикони).
6. Пъхнете розетката (Н) към пода.
7. Поставете предварително монтираната арматура (J) върху стоящите връзки (K) и я затегнете посредством щифтовете на резба (L) с помощта на шестограмен ключ 4мм, виж страница III, фиг. [5].
8. Монтирайте подвижния чучур (M).

**Пуснете студената и топлата вода и проверете връзките за теч!**

**Функциониране на автоматичния превключвател (N)**, виж фиг. [5].

Чрез завъртане на ръкохватките се пуска водата. Водата потича първо от чучура за ваната.

Натискане на бутона за превключване = Превключване от чучура за ваната към ръчния душ

Издърпване на бутона за превключване = Превключване от ръчния душ към чучура за ваната

Затварянето на арматурата води до автоматично превключване от душа към ваната.

## Техническо обслужване

Проверете всички части, почистете ги, ако е необходимо, подменете ги и ги смажете със специална грес за арматура (Кат.№ 18 012).

## Прекъснете подаването на студена и топла вода!

### I. Подмяна на държача за душа, виж фиг. [6].

1. Отвинтете щифтовете на резба (O) посредством шестограмен ключ 3мм и свалете чрез издърпване арматурата.
2. Отвинтете щифтовете на резба (L) посредством шестограмен ключ 4мм и извадете държача (P) за душа от стоящата връзка (K).
3. Подменете държача (P) и уплътнителите (P1).

Трябва да се внимава да не се мократ уплътненията в стоящата връзка.

### II. Подмяна на патрона, виж фиг. [7].

1. Свалете чрез издърпване ръкохватката (R).
2. Отвинтете винта (S) и свалете чрез издърпване контактната вложка (T).
3. Отвинтете патрона (U) с тръбен ключ 17мм.
4. Подменете патрона (U) изцяло или уплътнителния пръстен (U1).

**Кат.№ 25 046 и 25 047:** Обърнете внимание на различните каталожни номера на резервните части на патроните, виж страница II.

## Спазвайте реда на сглобяване!

**III. Изваждане на еднопосочния обратен клапан (08 565)**, виж страница II.

**IV. Развинтване и почистване на успокоителя (13 939)**, виж страница II.

Сглобяването се извършва в обратна последователност.

**Резервни части**, виж страница II (\* = Специални части).

## Поддръжка

Указания за поддръжка на тази арматура можете да намерите в приложените инструкции за поддръжка.

## Kasutusala

Võib kasutada ühendatuna survestatud soojussalvestitega, termiliselt ja hüdrauiliselt reguleeritud läbivooluboileritega. **Ei ole** võimalik kasutada koos survevaba boileriga!

## Tehnilised andmed

- Veesurve min. 0,5 baari / soovituslik 1 - 5 baari
- Surve töörežiimis maksimaalselt 10 baari
- Testimissurve 16 baari

Kui segisti staatiline surve on üle 5 baari, tuleb paigaldada survealandaja.

Vältige suuri surveerinevusi külma- ja kuumaveetorust siseneva vee vahel!

- Läbivool 3-baarise veesurve korral: ca 27 l/min
- Temperatuur
  - Siseneva kuumade vee temperatuur maks. 80 °C
  - Soovituslik temperatuur energiasäästuks 60 °C
- Veeühendused:
  - külm vesi - paremat kätt
  - kuum vesi - vasakut kätt

## Paigaldamine

Järgige lk. I asuvat tehnilist joonist.

Paigaldage **segisti**, vt. lk. I ja III joonis [1] kuni [5].

1. Eemaldage peitsegisti korpuse kaas (A) ja lühendage paigaldusšabloon (B) 10mm pikkuseks, vt. joonis [1].
2. Kruvige 8mm kuuskantvõtme abil ära kruvi (C) ja eemaldage loputuskork (D), vt. joonis [2].
3. Paigaldage monteeritud segisti alusplaat (E) peitsegisti korpuse (F) külge, seadke see radiaalselt õigeks ja keerake kruvi (C) taas sisse, vt. joonis [3].
4. Vajaduse korral keerake lahti kruvid (G) ja seadke vesiloodi abil segisti alusplaat (E) pööranda suhtes horisontaalselt ja vertikaalselt õigeks, vt. joonis [4].
5. Tihendage vuuk paigaldusšablooni ümber püsivalt elastse materjaliga.
6. Lükake rosett (H) vastu pörandat.
7. Paigaldage monteeritud segisti (J) püstliidest (K) külge ja kinnitage see seadekruvidega (L) 4mm kuuskantvõtme abil, vt. lk. III, joonis [5].
8. Paigaldage pööratav segistitila (M).

**Avage külma ja kuumade vee juurdevool ja kontrollige ühenduskohti lekete suhtes!**

**Automaatne ümberlülitus (N)**, vt. joonis [5].

Käepidemest keerates avaneb vee juurdevool. Kõigepealt voolab vesi vanni.

Vajutage ümberlülitusnupule = vesi suundub vannitilast dušivoolikusse

Tõstke ümberlülitusnuppu = vesi suundub dušivoolikust vannitilasse

Segisti sulgemine suunab veevoolu automaatselt dušivoolikust vannitilasse.

## Tehniline hooldus

Kõik osad tuleb kontrollida, puhastada, vajadusel asendada ja määrada spetsiaalse segistimäärdega (tellimisnumber 18 012).

## Sulgege külma ja kuumade vee juurdevool!

**I. Dušihoidja vahetus**, vt. joonis [6].

1. Keerake 3mm kuuskantvõtme abil lahti seadekruvid (O) ja eemaldage segisti.
2. Keerake 4mm kuuskantvõtme abil lahti seadekruvi (L) ja tõmmake dušihoidja (P) püstliidestest (K) välja.
3. Vahetage välja dušihoidja (P) ja tihendid (P1).

Jälgige seda, et püstliidese tihendatavas piirkonnas ei oleks vett.

**II. Keraamilise sisu vahetus**, vt. joonis [7].

1. Eemaldage käepide (R).
2. Keerake välja kruvi (S) ja eemaldage fiksaator (T).
3. Keerake 17mm mutrivõtme abil välja keraamiline sisu (U).
4. Vahetage välja kogu keraamiline sisu (U) või O-rõngas (U1).

**Tooted nr. 25 046 ja 25 047:** Pöörake tähelepanu sellele, et segisti käepidemete tagavaraosade numbrid on erinevad, vt. lk. II.

**Pidage kinni kokkuseadmise korrast!**

**III. Võtke välja tagasivooluklapp (08 565)**, vt. lk. II.

**IV. Kruvige välja ja puhastage aeraator (13 939)**, vt. lk. II. Pange segisti kokku tagasi, tehes eespool nimetatud toimingud vastupidises järjekorras.

**Tagavaraosad**, vt. lk. II ( \* = Eriosad).

## Hooldamine

Hooldusjuhised on kirjeldatud segistiga kaasasolevas instruksioonis.

## Pielietojums

Var izmantot, pievienojot pie hidroakumulatoriem, termiski un hidrauliski regulējamiem caurteces ūdens sildītājiem. Izmantošana ar akumulatoriem bez spiediena nav iespējama!

## Tehniskie parametri

- Hidrauliskais spiediens vismaz 0,5 bāri /  
ieteicams 1 - 5 bāri
- Spiediens darba režīmā maksimāli 10 bāri
- Kontrolspiediens: 16 bāri

Ja pilnais spiediens ir augstāks par 5 bāriem, jāiebūvē reduktors.

Aukstā un silta ūdens pieslēgumos jāizvairās no lielas spiediena starpības!

- Plūsma pie 3 bāru  
hidrauliskā spiediena: aptuveni 27 l/min
- Temperatūra  
ieplūstošā siltā ūdens temperatūra: maksimāli 80 °C  
leteicamā temperatūra enerģijas taupīšanai: 60 °C
- Ūdens pieslēgums: aukstais – pa labi  
siltais – pa kreisi

## Uzstādīšana

Ievērot gabarītrasējumus, skatīt salokāmo lapu I.

Montēt **maisītāju**, skatīt uz salokāmās lapas I un III attēlus [1] - [5].

1. Noņemt zemapmetuma daļas vāku (A) un iebūves šablonu (B) saīsināt uz 10mm, skatīt attēlu [1].
2. Skrūvi (C) noskrūvēt ar 8mm mucīņas atslēgu un izskūvēt skalošanas aizbāzni (D), skatīt attēlu [2].
3. Iepriekšēji samontēto armatūras balsta daļu (E) uzlikt uz zemapmetuma daļas (F), radiāli izlīdzināt un skrūvi (C) atkal cieši ieskrūvēt, skatīt attēlu [3].
4. Nepieciešamības gadījumā skrūves (G) atbrīvot un ar ūdens līmeņrādi armatūras balsta daļu (E) attiecībā pret grīdu izlīdzināt horizontāli un vertikāli, skatīt attēlu [4].
5. Šuvi ap iebūves šablonu aizdarīt ar ilglaičīgi elastīgu materiālu.
6. Rozeti (H) bīdīt pret grīdu.
7. Iepriekšēji samontēto armatūru (J) uzspraut uz pieslēgumiem (K) un piestiprināt ar iestatīšanas skrūvēm (L), izmantojot 4mm mucīņas atslēgu, skatīt uz salokāmas lapas III attēlu [5].
8. Montēt grozāmo krānu (M).

**Ieslēdziet ūdens padevi un pārbaudiet sūces savienojuma vietās!**

**Automātiskā pārslēga (N) darbība**, skatīt attēlu [5].

Pagriēžot rokturus, sāk tecēt ūdens.

Vispirms ūdens sāk plūst no vannas armatūras.

Ja nospiež pārslēga pogu = vannas ieplūde pārslēdzas uz dušas izplūdi

Ja velk pārslēga pogu = dušas izplūde pārslēdzas uz vannas ieplūdi

Pārtraucot ūdens padevi, dušas izplūde automātiski pārslēdzas uz vannas ieplūdi.

## Tehniskā apkope

Pārbaudiet visas detaļas, nofīriert tās, nepieciešamības gadījumā nomainiet un ieziediet ar speciālo armatūras ziedi (pasūtīšanas Nr. 18 012).

### Noslēdziet aukstā un siltā ūdens padevi!

**I. Dušas turekļa nomaīņa**, skatīt attēlu [6].

1. Iestatīšanas skrūves (O) atbrīvot ar 3mm mucīņas atslēgu un armatūru noņemt.
2. Iestatīšanas skrūvi (L) atbrīvot ar 4mm mucīņas atslēgu un dušas turekli (P) izvilkt no pieslēguma (K).
3. Nomainīt dušas turekli (P) un blīves (P1).

Sekot tam, lai stenda pieslēguma noblīvētājā zonā nebūtu ūdens.

**II. Virsdaļas nomaīņa**, skatīt attēlu [7].

1. Novilkt rokturi (R).
  2. Izskrūvēt skrūvi (S) un noņemt fiksējošo ieliktni (T).
  3. Virsdaļu (U) izskrūvēt ar 17mm galatslēgu.
  4. Nomainīt visu virsdaļu (U) vai O veida gredzenu (U1).
- Izstrādājuma Nr. 25 046 un 25 047:** Ievērot, ka virsdaļai ir dažādi rezerves daļu numuri, skatīt salokāmo daļu II.

**Ievērot iebūves stāvokli!**

**III. Atpakalplūsmas aiztura (08 565)** izņemšana, skatīt salokāmo lapu II.

**IV. Aeratora (13 939)** izskrūvēšana un tīrīšana, skatīt salokāmo lapu II.

Salikšanu veikt apgrieztā secībā.

**Rezerves detaļas**, skatīt salokāmo lapu II (\* = Speciālie piederumi).

## Apkope

Norādījumus šīs armatūras kopšanai jūs atradīsiet pievienotajā apkopes instrukcijā.

## Naudojimo sritys

Galima eksploatuoti su slėginiais vandens kaupikliais, termiškai ir hidrauliškai reguliuojamais pratekamaisiais vandens šildytuvais. **Netinka** naudoti su beslėgiais vandens kaupikliais (atvirais vandens šildytuvais)!

## Techniniai duomenys

- Vandens slėgis min. 0,5 baro / rekomenduojama 1 - 5 barai
- Darbinis slėgis maks. 10 barų
- Bandomasis slėgis: 16 barų

Jeigu statinis slėgis didesnis kaip 5 barai, reikia įstatyti slėgio reduktorių.

Stenkites, kad nesusidarytų didelis šalto ir karšto vandens slėgių skirtumas!

- Prataka esant 3 barų vandens slėgiui: apie 27 l/min
- Temperatūra  
įtekančio karšto vandens temperatūra: maks. 80 °C  
Rekomenduojama temperatūra  
taupant energiją: 60 °C
- Vandens prijungimas prie šalto vandens - dešinėje  
prie karšto - kairėje pusėje

## Įrengimas

Montuokite vadovaudamiesi brėžiniu I atlenkiamame puslapyje.

**Maišytuvo** montavimas, žr. I ir III atlenkiamus puslapius, [1] - [5] pav.

1. Nuimkite potinkinio korpuso dangtelį (A) ir montavimo šablona (B) perpjaukite skersai iki 10mm, žr. [1] pav.
2. Varžtą (C) atsukite šešiabriauniu raktu (8mm) ir nuimkite plovimo aklidangtį (D), žr. [2] pav.
3. Iš anksto sumontuotą armatūros laikiklį (E) užmaukite ant potinkinio korpuso (F), nustatykite jį radialiai ir vėl stipriai priveržkite varžtą (C), žr. [3] pav.
4. Prireikus atsukite varžtus (G) ir armatūros laikiklį (E) gulsčiuuku nustatykite horizontaliai ir vertikaliai grindims, žr. [4] pav.
5. Siūlę aplink montavimo šablona užpildykite elastinga bei patvaria sandarinimo medžiaga.
6. Pristumkite prie grindų dangtelį (H).
7. Iš anksto sumontuotą armatūrą (J) užmaukite ant stovo prijungimų (K) ir sutvirtinkite srieginiais kaiščiais (L), naudodami šešiabriaunį raktą (4mm), žr. III atlenkiamą puslapį, [5] pav.
8. Sumontuokite pasukamąjį nuotėkio snapelį (M).

**Atsukite šalto ir karšto vandens įtėkį ir patikrinkite, ar per sujungimo vietas neteka vanduo!**

**Automatinio perjungimo (N) funkcija**, žr. [5] pav.

Vanduo teka pasukus rankenėles.

Iš pradžių vanduo teka į vonią.

Paspaudus perjungiklį = išjungiamas vandens nutekėjimas į vonią ir įjungiamas dušas

Patraukus perjungiklį = išjungiamas dušas ir įjungiamas vandens nutekėjimas į vonią

Uždarius maišytuvą automatiškai išjungiamas dušas ir įjungiamas vandens nutekėjimas į vonią.

## Techninis aptarnavimas

Būtina patikrinti, nuvalyti detales, prireikus jas pakeisti ir sutepti specialiu armatūros tepalu (užsakymo Nr. 18 012).

## Uždarykite šalto ir karšto vandens įtėkį!

**I. Dušo laikiklio pakeitimas**, žr. [6] pav.

1. Srieginius kaiščius (O) išsukite šešiabriauniu raktu (3mm) ir nuimkite armatūrą.
2. Srieginį kaištį (L) išsukite šešiabriauniu raktu (4mm) ir iš stovo prijungimo (K) išsukite dušo laikiklį (P).
3. Pakeiskite dušo laikiklį (P) ir tarpines (P1).

Žiūrėkite, kad toje vietoje, kur užsandarinamas stovo prijungimas, nebūtų vandens.

**II. Ventilio pakeitimas**, žr. [7] pav.

1. Numaukite rankenėlę (R).
  2. Išsukite varžtą (S) ir nuimkite fiksatorių (T).
  3. Ventilių (U) išsukite galiniu raktu (17mm).
  4. Pakeiskite sukomplektuotą ventilių (U) arba O formos žiedą (U1).
- Gaminiai Nr. 25 046 ir 25 047:** Atkreipkite dėmesį į skirtingus ventilių numerius, žr. II atlenkiamą puslapį.

## Laikykites montavimo tvarkos!

**III. Kaip išimti atbulinį vožtuvą (08 565)**, žr. II atlenkiamą puslapį.

**IV. Išsukite ir išvalykite purkštuką (13 939)**, žr. II atlenkiamą puslapį.

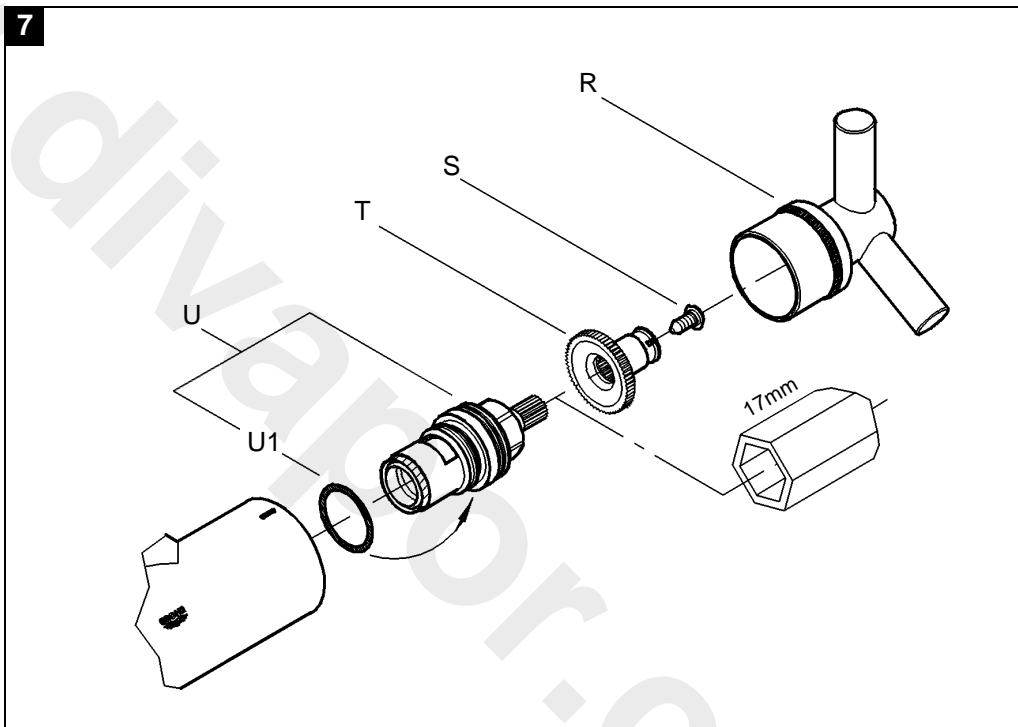
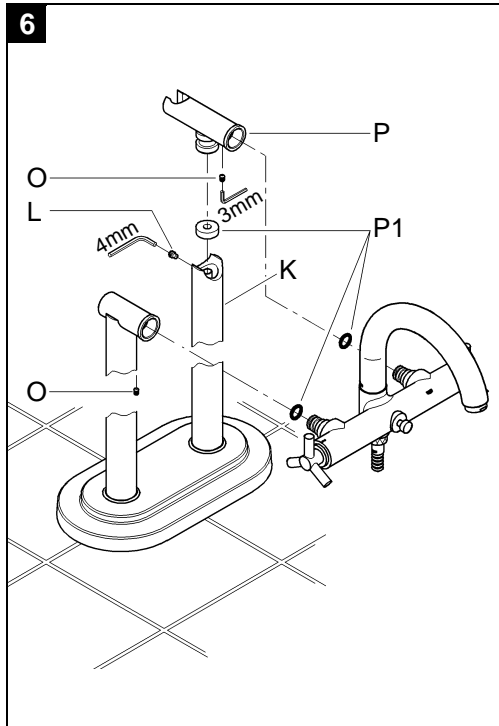
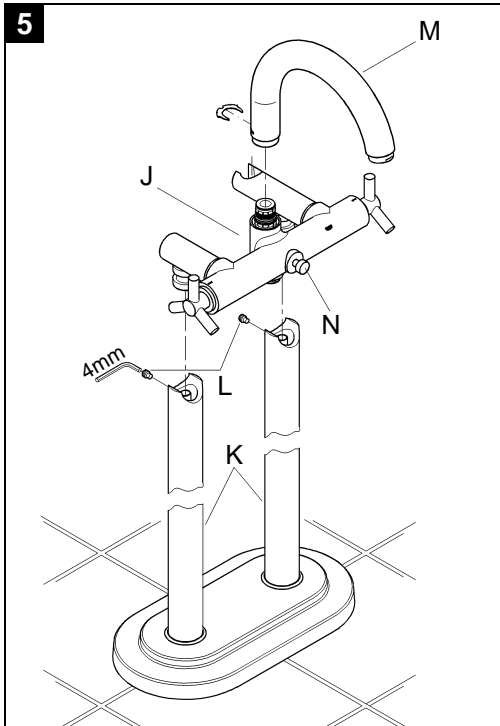
Montuokite atvirkščia tvarka.

**Atsarginės dalys**, žr. II atlenkiamą puslapį (\* = specialūs priedai).

## Priežiūra

Armatūros priežiūros nurodymai pateikti instrukcijos priede.







**D**  
Grohe Deutschland  
Vertriebs GmbH  
Zur Porta 9  
D-32457 Porta Westfalica  
Tel.: 0180 / 2 66 00 00  
Fax: 0180 / 2 66 11 11

**A**  
GROHE Ges.m.b.H.  
Beichlgasse 6  
A-1100 Wien  
Tel.: 01 / 68060-0  
Fax: 01 / 689 8747

**B**  
GROHE N.V. - S.A.  
Diependaalweg 4a  
B-3020 Winksele  
Tel.: 0 16 / 23 06 60  
Fax: 0 16 / 23 90 70

**BG**  
Представителство  
Friedrich Grohe  
AG & Co. KG  
в България  
Ралф Шпиринг  
Клон 11, П.К. 35  
BG-8011 Бургас  
тел./факс.: 056 / 841585

**CDN**  
GROHE Canada Inc.  
1226 Lakeshore Road East  
Mississauga, Ontario  
Canada, L5E 1E9  
Tel.: 905 / 271 2929  
Fax: 905 / 271 9494

**CH**  
Friedrich Grohe  
AG & Co. KG  
Zweigniederlassung Schweiz  
Handelszentrum Wallisellen  
Hertistr. 2  
CH-8304 Wallisellen  
Tel.: 01 / 877 7300  
Fax: 01 / 877 7320

**CY**  
Nicos Theodorou & Sons Ltd.  
P.O. Box 21387  
CY-Nicosia 1061  
Tel.: 22 / 75 76 71  
Fax: 22 / 75 90 85

**CZ SK**  
Zastoupení  
Friedrich Grohe  
AG & Co. KG  
pro ČR a SR  
Veronika Menšíková  
Učňovská 100/1  
190 00 Praha 9 - ČR  
Tel./Fax: 02 / 66106462  
Tel./Fax: 02 / 66106562

**DK**  
GROHE A/S  
Walgerholm 9-11  
DK-3500 Væroløse  
Tel.: 44 / 65 68 00  
Fax: 44 / 65 02 52

**E**  
GROHE España S.A.  
C/ Botanica, 78 - 88  
Poligono Pedrosa  
E-08908 L'Hospitalet de  
Llobregat (Barcelona)  
Tel.: 93 / 3 36 88 50  
Fax: 93 / 3 36 88 51

**EST LT LV**  
ALPIGRO OÜ  
Alar Pihlak  
Jõe 5  
EST-10151 Tallinn  
Tel.: 00372 / 6261204  
Fax: 00372 / 6261204

**F**  
GROHE S.à.r.l.  
11, Rue des Peupliers  
F-92130 Issy-les-  
Moulineaux  
Tel.: 01 / 46 62 50 00  
Fax: 01 / 46 62 61 10

**FIN**  
OY Teknocalor AB  
Sinkelönkujä 4  
FIN-01300 Vantaa  
Tel.: 09 / 8254600  
Fax: 09 / 826151

**GB**  
GROHE Limited  
1, River Road  
GB-Barking,  
Essex, IG11 0HD  
Tel.: 0208 / 5 94 72 92  
Fax: 0208 / 5 94 88 98

**GR**  
Nikos Sapountzis S.A.  
86, Kapodistriou & Roumelis Str.  
GR-142 35 N. Ionia - Athens  
Tel.: 010 / 2 71 29 08  
Fax: 010 / 2 71 56 08

**H**  
GROHE KFT  
Kereskedelmi Képviselet  
H-2040 Budaörs, Liget u. 1.  
Tel.: 23 / 422-468  
Fax: 23 / 422-469

**HR**  
Giersch GmbH  
Damir Pavelić  
Maksimirska ul. 98/V  
HR-10000 Zagreb  
Tel.: 01 / 2331 442  
Fax: 01 / 2331 966

**I**  
GROHE S.p.A.  
Via Castellazzo Nr. 9/B  
I-20040 Cambiagio (Milano)  
Tel.: 02 / 959401  
Fax: 02 / 95940263

**IS**  
Metró-Normann EHF  
Hallarmúli 4  
IS-108 Reykjavik  
Tel.: 354 / 553 3331  
Fax: 354 / 581 2664

**J**  
Grohe Japan Ltd.  
TRC Building, 3F  
1-1 Heiwajima 6-chome,  
Ota-ku  
Tokyo 143-0006  
Tel.: 03 / 32 98-97 30  
Fax: 03 / 37 67 38 11

**N**  
Friedrich Grohe  
AG & Co. KG  
Salgskontor Norge  
Karihaugveien 89  
N-1086 Oslo  
Tel.: 22 / 90 61 10  
Fax: 22 / 90 61 20

**NL**  
GROHE Nederland B.V.  
Metaalstraat 2  
NL-2718SW Zoetermeer  
Tel.: 0793 / 68 01 33  
Fax: 0793 / 61 51 29

**P**  
GROHE Portugal Componentes  
Sanitários, Lda.  
Rua Eng. Ferreira Dias  
910 / 924  
P-4100 Porto  
Tel.: 022 / 619 09 15  
Fax: 022 / 619 08 74

**PL**  
GROHE Polska Sp. Z.O.O.  
ul. Migdałowa 4  
PL - 02-796 Warszawa  
Tel.: 022 / 645 12 55 - 57  
Fax: 022 / 645 12 58

**RU**  
Представительство  
Friedrich Grohe AG & Co. KG  
в России  
ул. Шипок  
11/28, стр. 1  
113054 Москва  
тел.: 095 / 9374901  
факс.: 095 / 9374902  
Сервисный центр Grohe  
тел.: 095 / 9774683 Москва  
тел.: 812 / 3216-127, -137  
Ст. Петербург

**S**  
Duschbyggarna  
T&C Ljungqvist AB  
Hammarby Kajväg 30  
S-120 08 Stockholm  
Tel.: 08 / 4427660  
Fax: 08 / 4427669

**SLO**  
GROSAN inženiring d.o.o.  
Slandrova 4  
SLO-1000 Ljubljana  
Tel.: ++386 (0) 1 563 3060  
Fax: ++386 (0) 1 563 3061

**TR**  
GROME Iç Ve Dis Ticaret Ltd. Sti  
Ugras Parlar Is Merkezi  
Bagdat Cad. No. 303  
B Blok D: 12 - 15  
TR-81540 Cevizli - Kartal  
Istanbul  
Tel.: 0216 / 4 41 23 70  
Fax: 0216 / 3 70 61 74

**UA**  
Представитель  
Friedrich Grohe  
AG & Co. KG  
в УКРАЇНЕ  
Н.И. Топольская  
252186 Киев  
тел.: 044 / 2430255  
факс.: 044 / 2430255

**USA**  
GROHE America Inc.  
241 Covington Drive  
Bloomington  
Illinois, 60108  
Tel.: 630 / 582 7711  
Fax: 630 / 582 7722

**Near and Middle East  
Area Sales Office:**  
GROME Marketing  
(Cyprus) Ltd.  
21, Academias Avenue  
Kema Building, 9th Floor  
CY-2107 Aglanjia - Nicosia  
P.O. Box 27048  
CY-1061 Nicosia  
Tel.: 00357 / 22 / 33 42 63  
Fax: 00357 / 22 / 33 25 79

**Far East Area Sales Office:**  
GROHE Pacific Pte. Ltd.  
260 Orchard Road  
# 08-03/04 The Heeren  
Singapore 238855  
Tel.: 00 65 6 / 7 38 55 85  
Fax: 00 65 6 / 7 38 08 55



© 2001 Friedrich Grohe AG & Co. KG